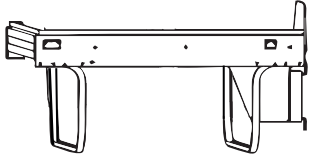
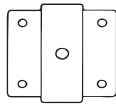


1. COMPONENTES.

A 1 UND



B 4 UND



C 16 UND



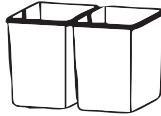
D 4 UND



E 6 UND



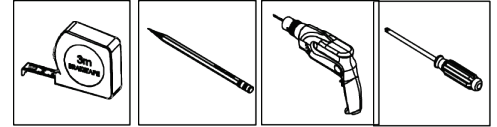
F 2 UND



2. DIMENSIONES DEL HERRAJE

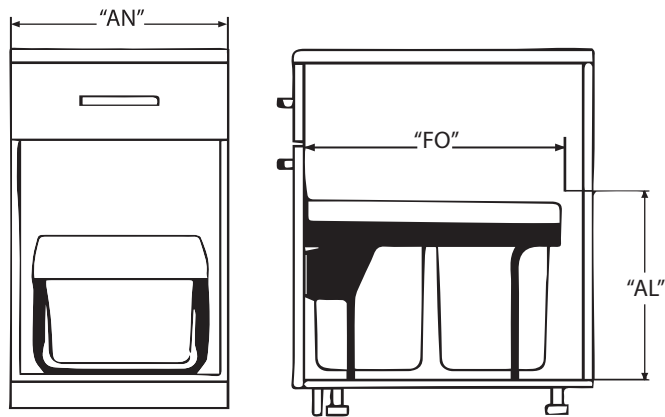
COD.	MEDIDAS DEL HERRAJE			ANCHO NOMINAL DEL GABINETE
	AN	FO	AL	
6657	345	490	430	400

HERRAMIENTAS MINIMAS

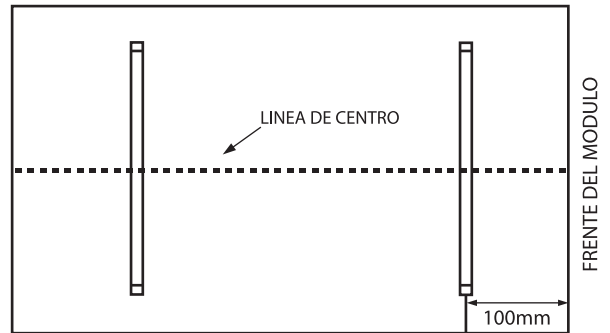


3. PASOS DE MONTAJE.

1 DIMENSIONES MINIMAS DEL GABINETE.

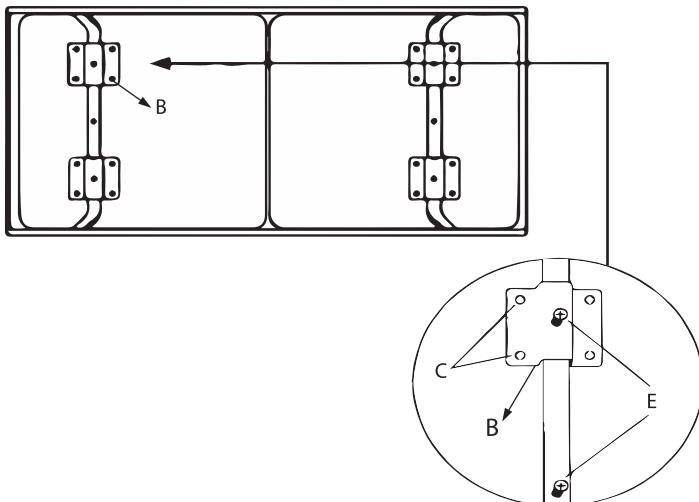


2 UBICACION DEL HERRAJE.

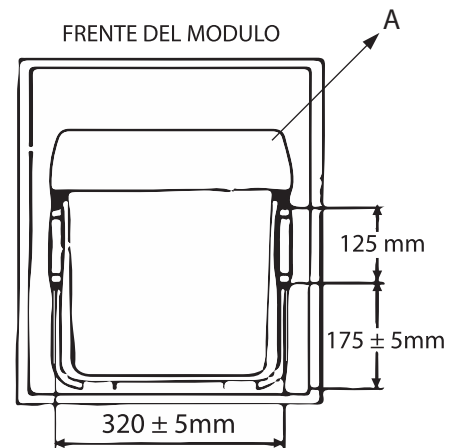


NOTA: CENTRE EL MARCO EN EL INTERIOR DEL MODULO.

3 FIJE A AL PISO DEL GABINETE CON B.

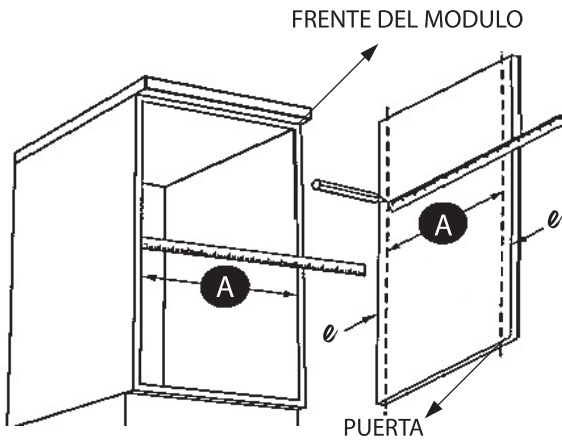


4 GUIA PARA FIJACION DE LA PUERTA.



DISTANCIA ENTRE BRACKETS: 320 ± 5mm

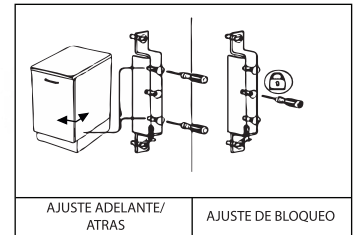
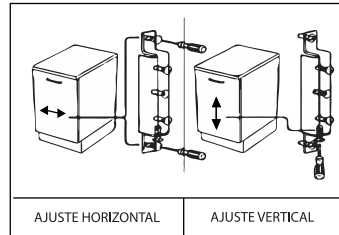
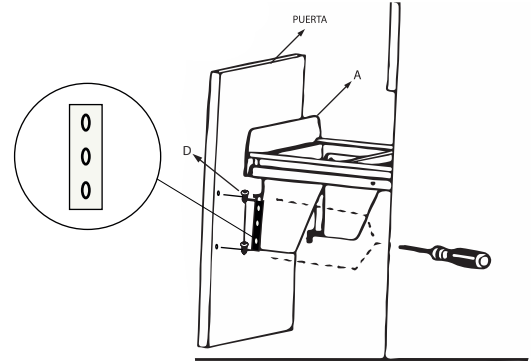
4 MEDIDAS DE LA PUERTA.



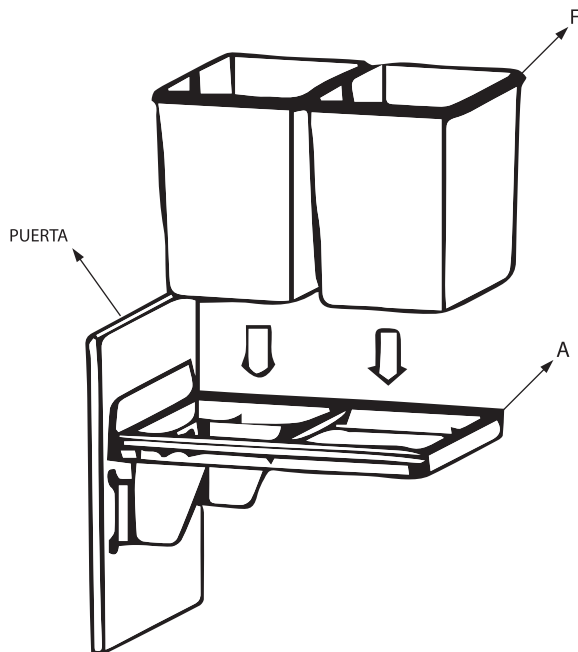
A ANCHO INTERNO e GROSOR DE LA MADERA

ANCHO PUERTA: A + 2 e - 2mm

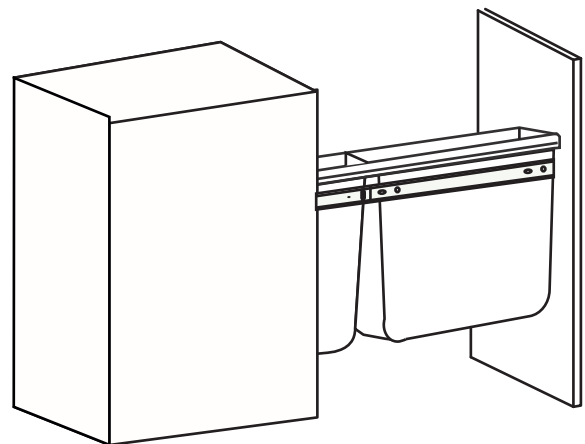
5 FIJE EL FRENTE (PUERTA) CON D AL CUERPO A.



6 INSTALACION DE F EN A.



7 ARMADO FINAL.



NOTA: PROBAR EL FUNCIONAMIENTO: DEBE CORRER CON FACILIDAD Y CERRAR SUAVEMENTE.