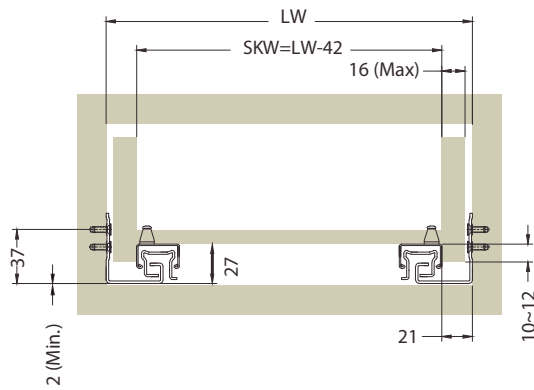


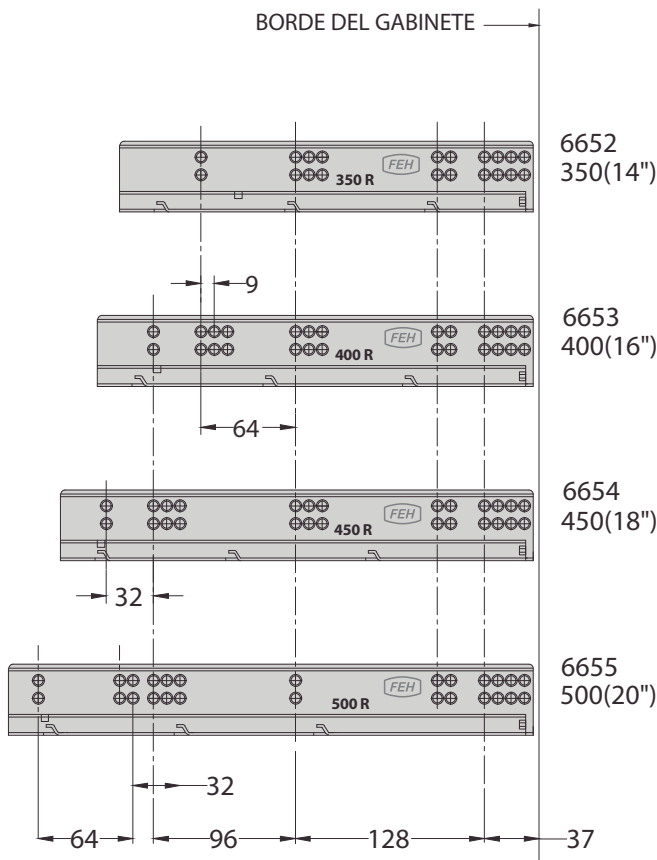
CAPACIDAD DE CARGA 35KG

CODIGO	MEDIDA
6652	350
6653	400
6654	450
6655	500

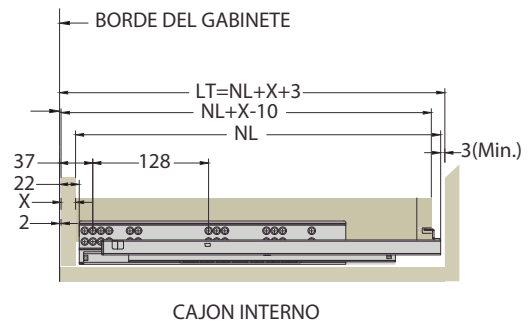
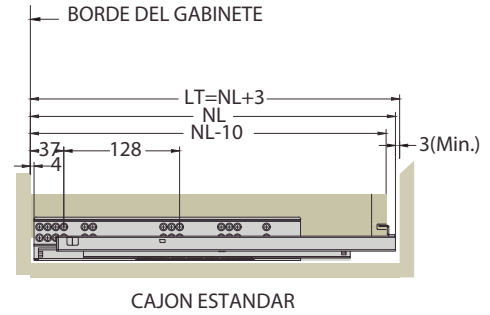
SKW: ANCHO INTERNO DEL CAJON
LW: ANCHO INTERNO DEL GABINETE



POSICION DE LAS PERFORACIONES



NL= LONGITUD DE DESLIZAMIENTO
LT= FONDO INTERNO DEL GABINETE
ESPEOR MAXIMO DEL PANEL: 16mm



MAXIMO AJUSTE ALTURA DEL CAJON: 0~+3mm
MAXIMO AJUSTE FONDO DEL CAJON 0~+5mm
AJUSTE ANCHO DEL CAJON: ± 1.5mm

