

FICHA TÉCNICA COD.6652

Riel bajo montaje - Prime
40Kg. Extensión total
Con Brackets 3D
Cierre suave

Medida:

350mm

Material:

Acero (Cuerpo)

Pvc+ Acero (Bracket)

Acabado:

Zincado

Capacidad de carga por par:

Hasta 40Kg

Ciclos:

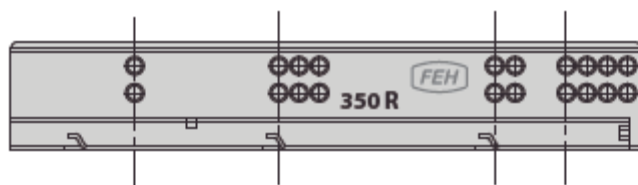
50.000

Empaque:

1 Juego

1 par de Brackets

Sin tornillos



6652
 350(14")

Garantía:

1 Año. Sin embargo, esta garantía no cubre daños causados por instalación inadecuada, sobrepeso, mal uso, malas prácticas de aseo y lubricación, abuso, alteración o accidente.

FICHA TÉCNICA COD.6653

Riel bajo montaje - Prime
40Kg. Extensión total
Con Brackets 3D
Cierre suave

Medida:

400mm

Material:

Acero (Cuerpo)

Pvc+ Acero (Bracket)

Acabado:

Zincado

Capacidad de carga por par:

Hasta 40Kg

Ciclos:

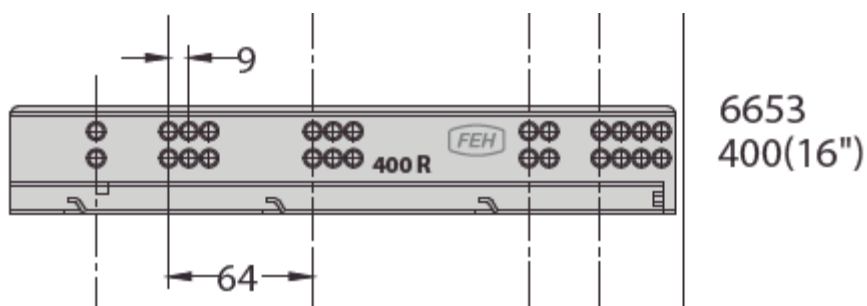
50.000

Empaque:

1 Juego

1 par de Brackets

Sin tornillos



Garantía:

1 Año. Sin embargo, esta garantía no cubre daños causados por instalación inadecuada, sobrepeso, mal uso, malas prácticas de aseo y lubricación, abuso, alteración o accidente.

FICHA TÉCNICA COD.6654

Riel bajo montaje - Prime
40Kg. Extensión total
Con Brackets 3D
Cierre suave

Medida:

450mm

Material:

Acero (Cuerpo)

Pvc+ Acero (Bracket)

Acabado:

Zincado

Capacidad de carga por par:

Hasta 40Kg

Ciclos:

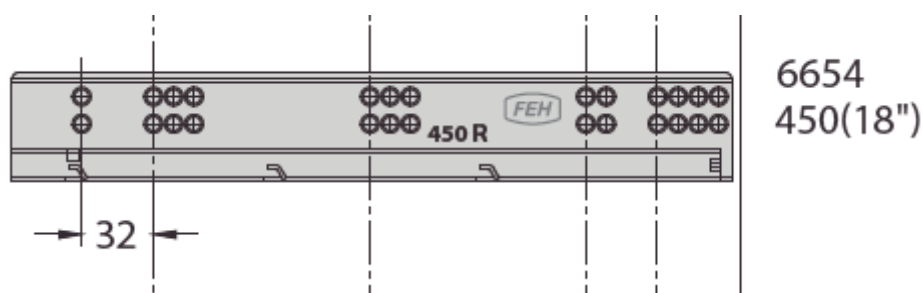
50.000

Empaque:

1 Juego

1 par de Brackets

Sin tornillos



Garantía:

1 Año. Sin embargo, esta garantía no cubre daños causados por instalación inadecuada, sobrepeso, mal uso, malas prácticas de aseo y lubricación, abuso, alteración o accidente.

FICHA TÉCNICA COD.6655

Riel bajo montaje - Prime
40Kg. Extensión total
Con Brackets 3D
Cierre suave

Medida:

500mm

Material:

Acero (Cuerpo)

Pvc+ Acero (Bracket)

Acabado:

Zincado

Capacidad de carga por par:

Hasta 40Kg

Ciclos:

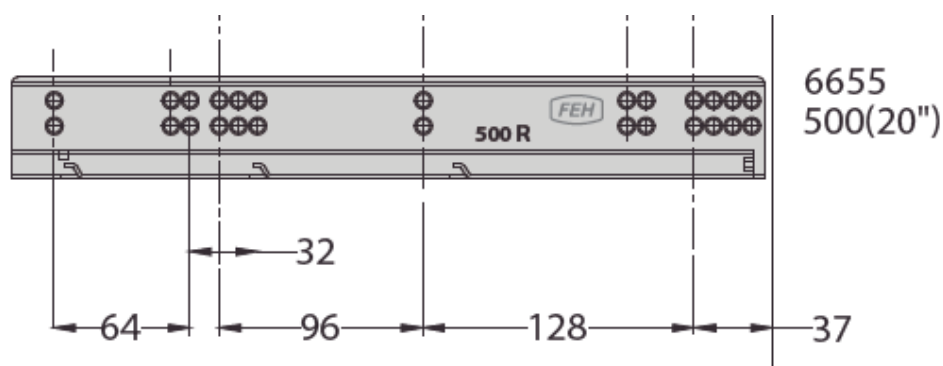
50.000

Empaque:

1 Juego

1 par de Brackets

Sin tornillos



Garantía:

1 Año. Sin embargo, esta garantía no cubre daños causados por instalación inadecuada, sobrepeso, mal uso, malas prácticas de aseo y lubricación, abuso, alteración o accidente.