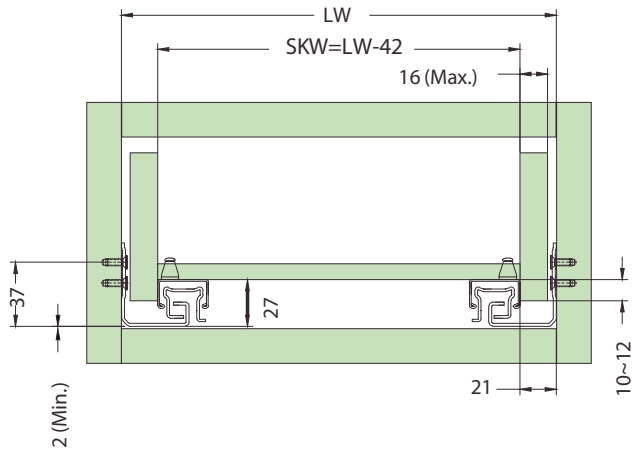


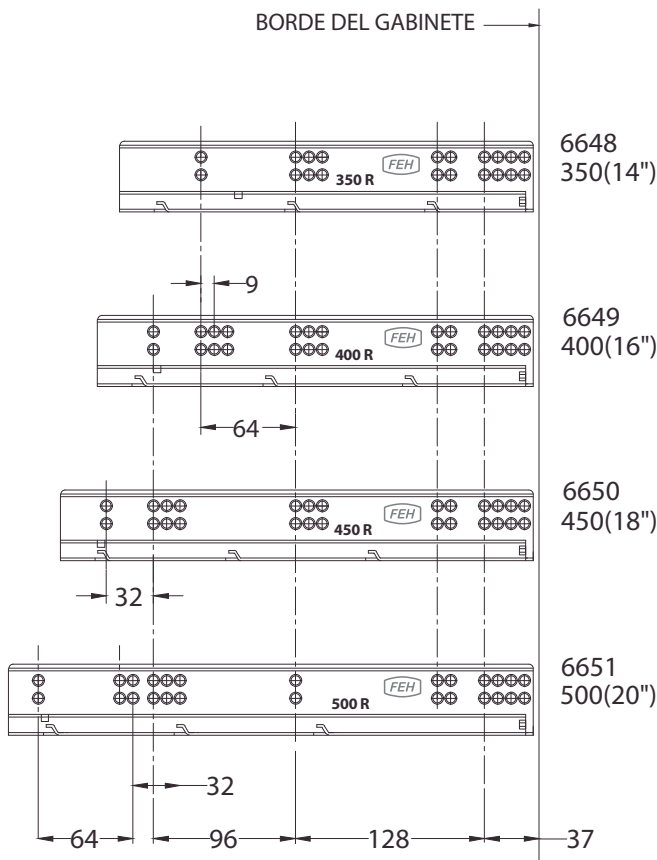
CAPACIDAD DE CARGA 35KG

CODIGO	MEDIDA
6648	350
6649	400
6650	450
6651	500

SKW: ANCHO INTERNO DEL CAJON
LW: ANCHO INTERNO DEL GABINETE

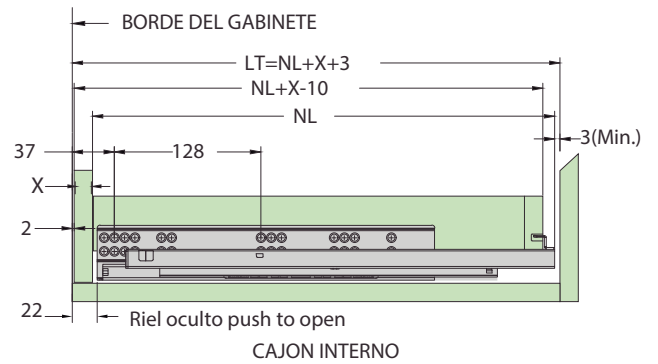
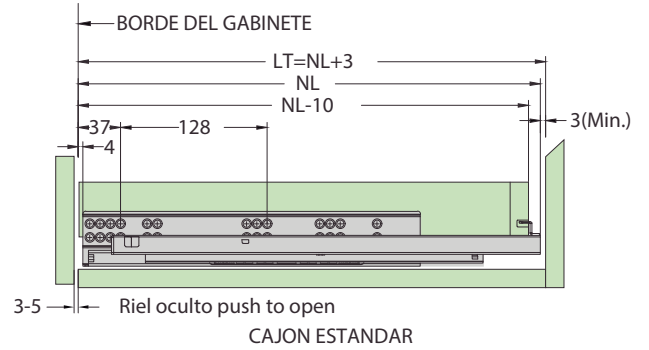


POSICION DE LAS PERFORACIONES



NL= LONGITUD DE DESLIZAMIENTO

LT= FONDO INTERNO DEL GABINETE



MAXIMO AJUSTE ALTURA DEL CAJON: 0~+3mm
AJUSTE ANCHO DEL CAJON: ±1.5mm

