



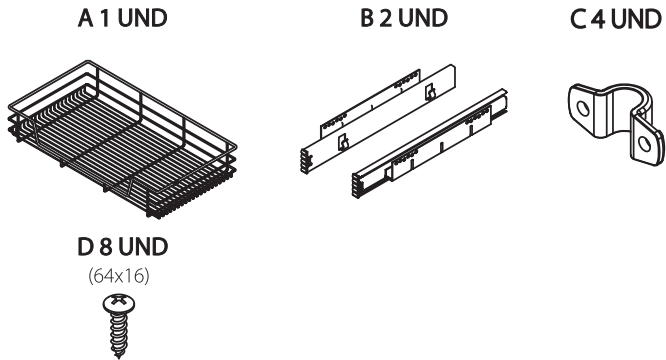
FLEXON ESTRUCTURAS Y HERRAJES S.A.S.

# CANASTAS MULTIUSO, 4 LADOS, CIERRE SUAVE



FLEXON HERRAJES

## 1. COMPONENTES.



### HERRAMIENTAS MINIMAS

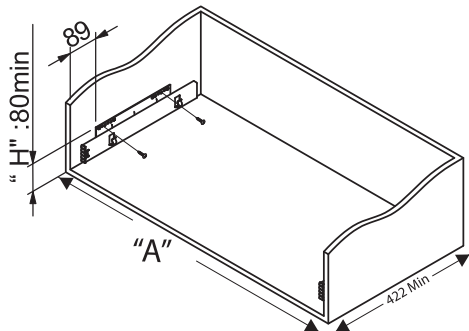


## 2. PASOS DE MONTAJE.

### MEDIDAS

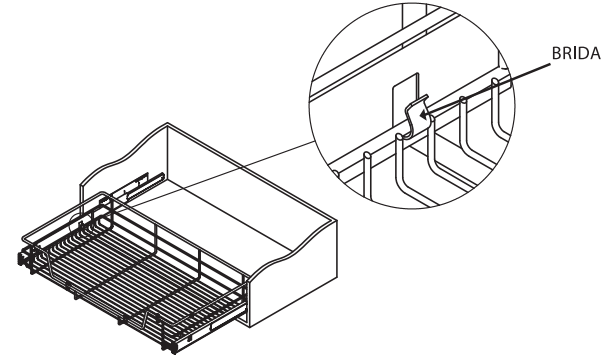
COD.	ANCHO NOMINAL	MINIMAS "A"
6582	400	364
6583	450	414
6584	500	464
6585	600	564
6586	700	664
6587	800	764
6588	900	864

**1** FIJAR B CON D A LOS COSTADOS SE REQUIERE 4 POR CADA LADO, 2 EN CADA GRUPO DE AGUJEROS. (VER 4, AJUSTES)

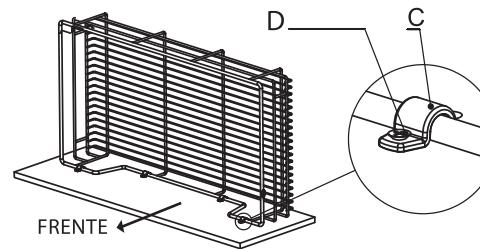


MEDIDAS: EN MILIMETROS

**2** AJUSTE LA BRIDA DE LA CORREDERA A EL ALAMBRE DE MAYOR DIAMETRO PARA FIJACION DE LA CANASTA A LA CORREDERA.

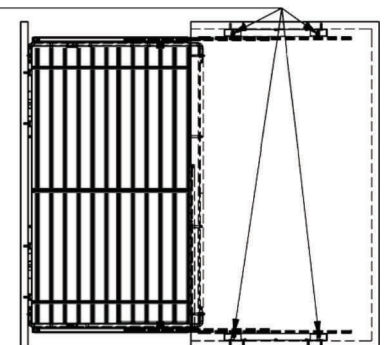


**3** FIJAR C CON D A LA MADERA PARA UNIR EL FRENTE A LA CANASTA, LA ALTURA DEL FRENTE DEPENDE DEL DISEÑO DE LA COCINA, ASI COMO SU UBICACION RESPECTO A LA CANASTA.



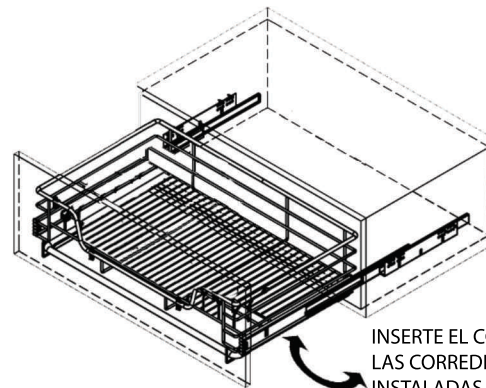
RANGO DE AJUSTE 5.4 MILIMETROS  
(33.2 A 38.6)

**4** ADAPTACION AL ANCHO INTERNO DEL GABINETE, SE PUEDE SUPLEMENTAR EN LAS 4 UBICACIONES DE LOS TORNILLOS.



NOTA: ENTRE EL ANGULO DE FIJACION AL MUEBLE Y LA CORREDERA EXISTE UNA GRADUACION, SI ESTA NO ALCANZA SE RECURRE A SUPLEMENTAR.

**5** ARMADO FINAL.



INSERTE EL CONJUNTO EN LAS CORREDERAS YA INSTALADAS AL INTERIOR.