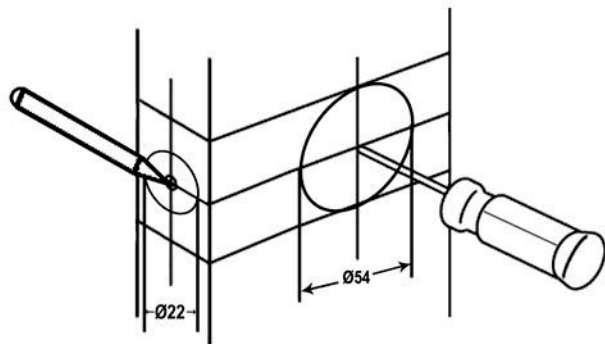
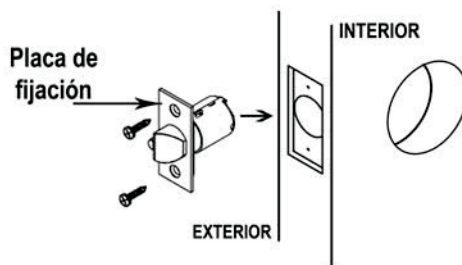


1. MARQUE LOS CENTROS Y PERFORE



Marque el centro para $\varnothing 54 \text{ MM}$ (2-1/8") y centrada en el canto (borde) la de $\varnothing 22 \text{ mm}$ (7/8"). Perfore pasante $\varnothing 54 \text{ mm}$ (2-1/8") y 22 mm (7/8"), perpendiculares entre sí.

2. INSTALE EL PICAPORTE



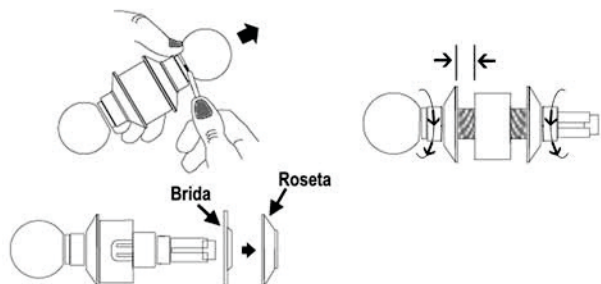
Trace el contorno de la placa de fijación y haga una cavidad de 3 mm para embeberlo. Introdúzcalo y asegúrese que la placa de fijación quede a ras con el canto (borde) de la puerta. Fijelo con dos tornillos para madera.

3. INSTALE LA CANTONERA Y VERIFIQUE EL PESTILLO DE SEGURIDAD*



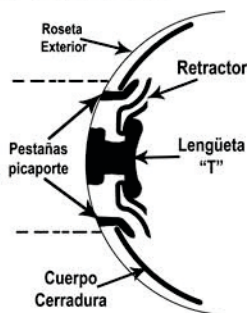
Haga las cavidades. Inserte las partes a ras en las cavidades previstas. Fijelas con dos tornillos para madera. *El pestillo de seguridad debe quedar deprimido cuando el picaporte enganche en la cantonera.

4. RETIRE POMO (MANIJA) EXTERIOR Y AJUSTE AL GRUESO DE LA HOJA



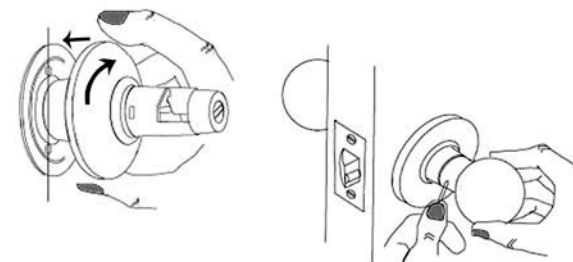
Con un objeto puntudo presione el retenedor del pomo interior. Sepárelo de la cerradura con su roseta y la brida de fijación.

5. INSERTE LA CERRADURA



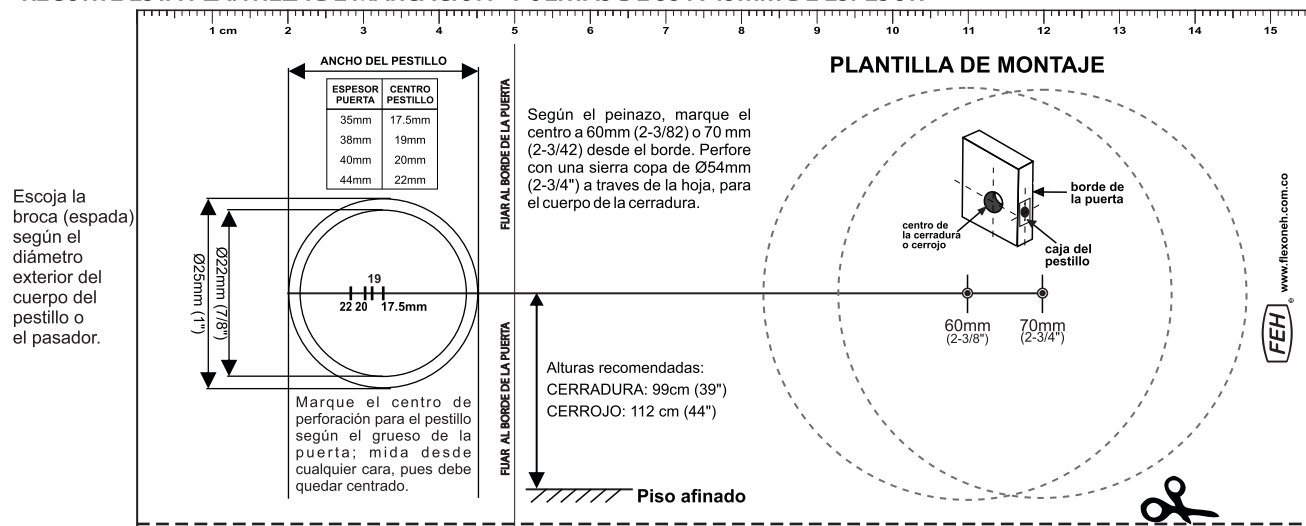
Engaste ambas pestañas del picaporte en la ranura prevista en el cuerpo de la cerradura. Asegúrese que la lengüeta en forma de "T" engaste en la ranura retractora.

7. FIJE LA CERRADURA, ENROSQUE ESCUDO Y COLOQUE POMO (MANIJA) INTERIOR



Enrosque los dos tornillos largos a través de la brida. Centre el conjunto y apriete paulatinamente hasta que todo quede firme. Enrosque la roseta y apriete a mano.

RECORTE ESTA PLANTILLA DE MARCACIÓN - PUERTAS DE 35 A 45mm DE ESPESOR



FLEXON HERRAJES

CERRADURAS CILÍNDRICAS DE POMO Ó MANIJAS, INSTALACIÓN EN HOJAS DE 35 - 44 mm.

MANTENIMIENTO:

Aplicar al mecanismo del picaporte una a dos gotas de aceite delgado de vez en cuando (mínimo 1 vez por año) y observe que penetra, operando el picaporte repetidas veces. Con un papel retire el excedente.

Nunca utilice aceite o grasa en el cilindro; lubrique con grafito en polvo.

GARANTÍA



FLEXON ESTRUCTURAS Y HERRAJES S.A.S.