

FICHA TÉCNICA COD. 6543

Escurreplatos 3 piezas

Medida:

- Ancho: 465
- Fondo: 280
- Alto: 65

Material:

Acero Inoxidable 201

Acabado:

Brillante

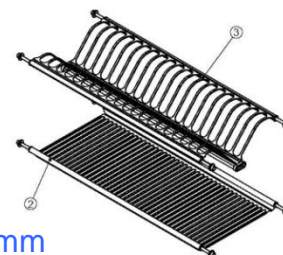
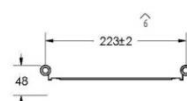
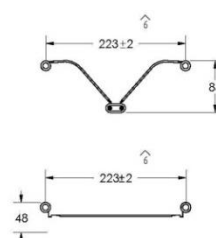
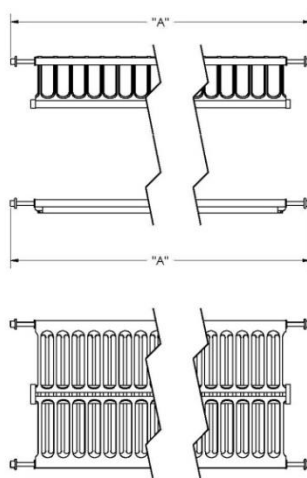
Empaque:

Unidad - (3 piezas)

Capacidad de carga

Máxima:

0-6Kg



Medidas en: mm

Recomendaciones de Uso y Mantenimiento

- Retire el polvo empleando un paño suave y seco.
- Evite contacto permanente con agua.
- No emplear sustancias corrosivas u/o abrasivas (que contengan amoníaco).

Para mayor durabilidad del herraje debe mantenerlo seco, la limpieza la puede realizar con un paño húmedo. Limpie periódicamente los accesorios para quitar cúmulos de grasa, polvo y otros que puedan deteriorar y dañar su estética.

Garantía:

3 años. Sin embargo, esta garantía no cubre daños causados por instalación inadecuada, mal uso, malas prácticas de aseo y lubricación, abuso, alteración o accidente.

FICHA TÉCNICA COD. 6508

Escurreplatos 3 piezas

Medida:

- Ancho: 565
- Fondo: 280
- Alto: 65

Material:

Acero Inoxidable 201

Acabado:

Brillante

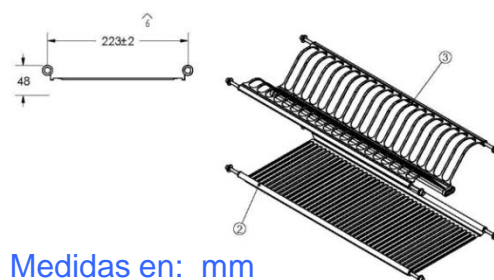
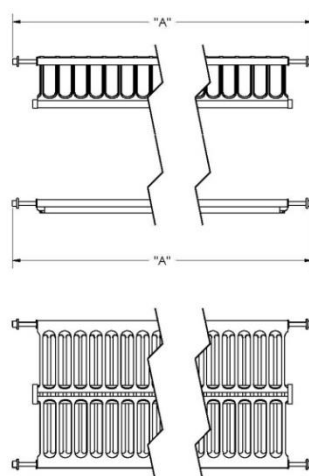
Empaque:

Unidad - (3 piezas)

Capacidad de carga

Máxima:

0-6Kg



Medidas en: mm

Recomendaciones de Uso y Mantenimiento

- Retire el polvo empleando un paño suave y seco.
- Evite contacto permanente con agua.
- No emplear sustancias corrosivas u/o abrasivas (que contengan amoníaco).

Para mayor durabilidad del herraje debe mantenerlo seco, la limpieza la puede realizar con un paño húmedo. Limpie periódicamente los accesorios para quitar cúmulos de grasa, polvo y otros que puedan deteriorar y dañar su estética.

Garantía:

3 años. Sin embargo, esta garantía no cubre daños causados por instalación inadecuada, mal uso, malas prácticas de aseo y lubricación, abuso, alteración o accidente.

FICHA TÉCNICA COD. 6544

Escurreplatos 3 piezas

Medida:

- Ancho: 665
- Fondo: 280
- Alto: 65

Material:

Acero Inoxidable 201

Acabado:

Brillante

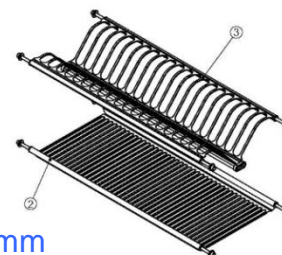
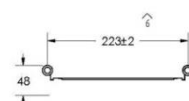
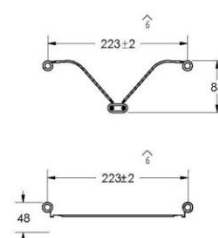
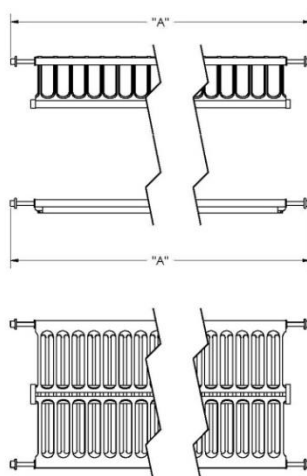
Empaque:

Unidad - (3 piezas)

Capacidad de carga

Máxima:

0-6Kg



Medidas en: mm

Recomendaciones de Uso y Mantenimiento

- Retire el polvo empleando un paño suave y seco.
- Evite contacto permanente con agua.
- No emplear sustancias corrosivas u/o abrasivas (que contengan amoníaco).

Para mayor durabilidad del herraje debe mantenerlo seco, la limpieza la puede realizar con un paño húmedo. Limpie periódicamente los accesorios para quitar cúmulos de grasa, polvo y otros que puedan deteriorar y dañar su estética.

Garantía:

3 años. Sin embargo, esta garantía no cubre daños causados por instalación inadecuada, mal uso, malas prácticas de aseo y lubricación, abuso, alteración o accidente.

FICHA TÉCNICA COD. 6545

Escurreplatos 3 piezas

Medida:

- Ancho: 765
- Fondo: 280
- Alto: 65

Material:

Acero Inoxidable 201

Acabado:

Brillante

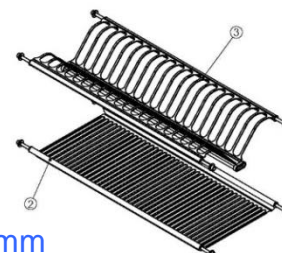
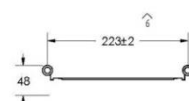
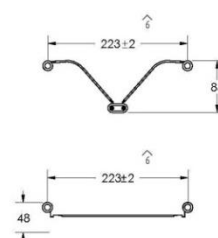
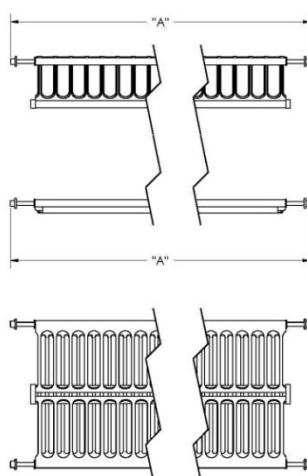
Empaque:

Unidad - (3 piezas)

Capacidad de carga

Máxima:

0-6Kg



Medidas en: mm

Recomendaciones de Uso y Mantenimiento

- Retire el polvo empleando un paño suave y seco.
- Evite contacto permanente con agua.
- No emplear sustancias corrosivas u/o abrasivas (que contengan amoníaco).

Para mayor durabilidad del herraje debe mantenerlo seco, la limpieza la puede realizar con un paño húmedo. Limpie periódicamente los accesorios para quitar cúmulos de grasa, polvo y otros que puedan deteriorar y dañar su estética.

Garantía:

3 años. Sin embargo, esta garantía no cubre daños causados por instalación inadecuada, mal uso, malas prácticas de aseo y lubricación, abuso, alteración o accidente.

FICHA TÉCNICA COD. 6547

Escurreplatos 3 piezas

Medida:

- Ancho: 865
- Fondo: 280
- Alto: 65

Material:

Acero Inoxidable 201

Acabado:

Brillante

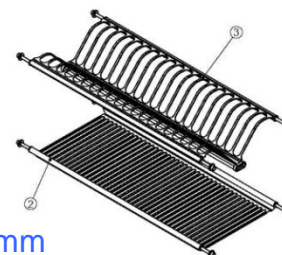
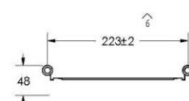
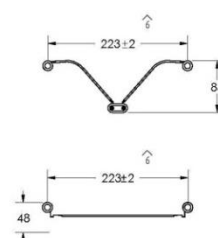
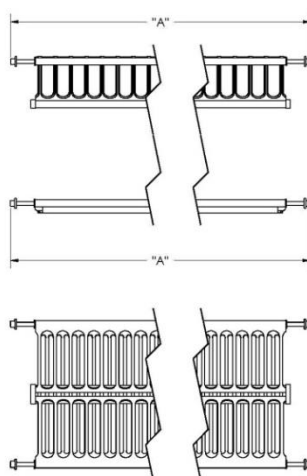
Empaque:

Unidad - (3 piezas)

Capacidad de carga

Máxima:

0-6Kg



Medidas en: mm

Recomendaciones de Uso y Mantenimiento

- Retire el polvo empleando un paño suave y seco.
- Evite contacto permanente con agua.
- No emplear sustancias corrosivas u/o abrasivas (que contengan amoníaco).

Para mayor durabilidad del herraje debe mantenerlo seco, la limpieza la puede realizar con un paño húmedo. Limpie periódicamente los accesorios para quitar cúmulos de grasa, polvo y otros que puedan deteriorar y dañar su estética.

Garantía:

3 años. Sin embargo, esta garantía no cubre daños causados por instalación inadecuada, mal uso, malas prácticas de aseo y lubricación, abuso, alteración o accidente.

FICHA TÉCNICA COD. 6548

Escurreplatos 3 piezas

Medida:

- Ancho: 965
- Fondo: 280
- Alto: 65

Material:

Acero Inoxidable 201

Acabado:

Brillante

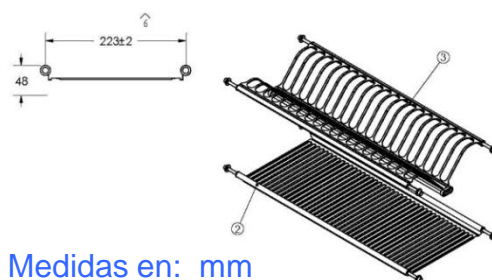
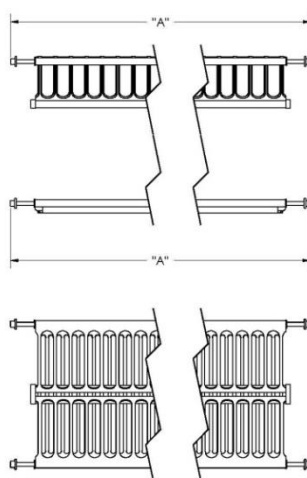
Empaque:

Unidad - (3 piezas)

Capacidad de carga

Máxima:

0-6Kg



Recomendaciones de Uso y Mantenimiento

- Retire el polvo empleando un paño suave y seco.
- Evite contacto permanente con agua.
- No emplear sustancias corrosivas u/o abrasivas (que contengan amoníaco).

Para mayor durabilidad del herraje debe mantenerlo seco, la limpieza la puede realizar con un paño húmedo. Limpie periódicamente los accesorios para quitar cúmulos de grasa, polvo y otros que puedan deteriorar y dañar su estética.

Garantía:

3 años. Sin embargo, esta garantía no cubre daños causados por instalación inadecuada, mal uso, malas prácticas de aseo y lubricación, abuso, alteración o accidente.