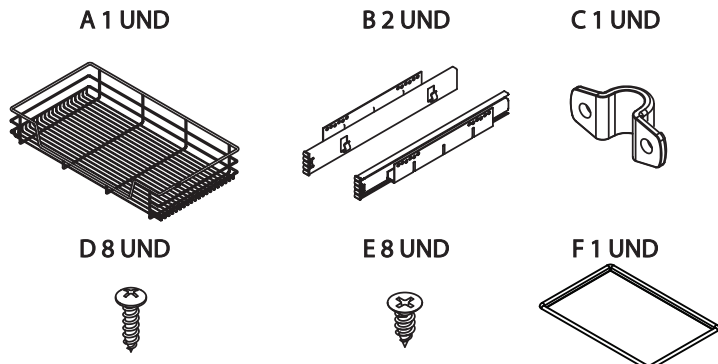


1. COMPONENTES.

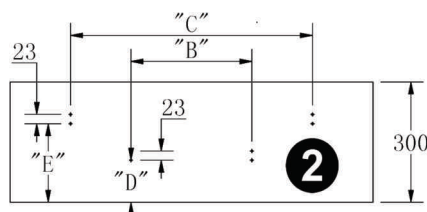


HERRAMIENTAS MINIMAS



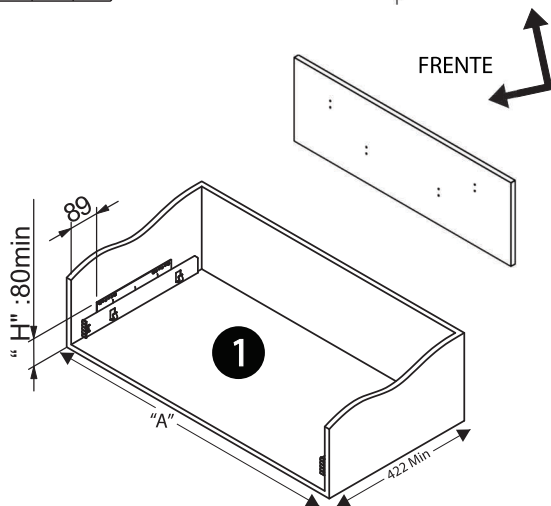
2. PASOS DE MONTAJE.

COD.	ANCHO NOMINAL	MEDIDAS		
		"A"	"B"	"C"
6527	600	564	150	378
6528	700	664	300	540
6529	800	764	300	550
6530	900	864	300	600

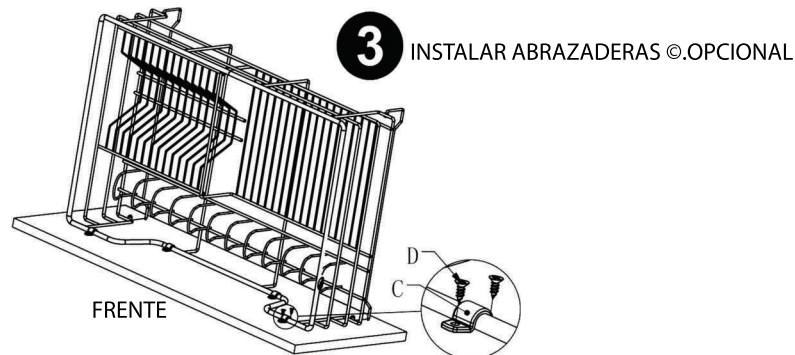


SIN FRENTE

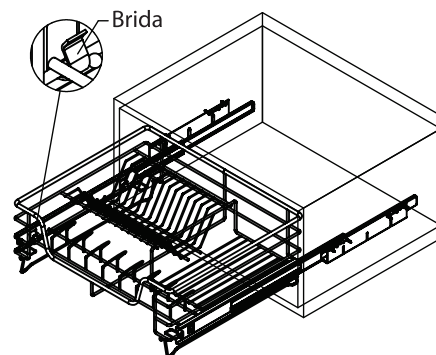
COD.	MEDIDAS		
	"A"	"B"	"C"
6527	95	105	196
6528	95	105	196
6529	95	105	196
6530	95	105	196



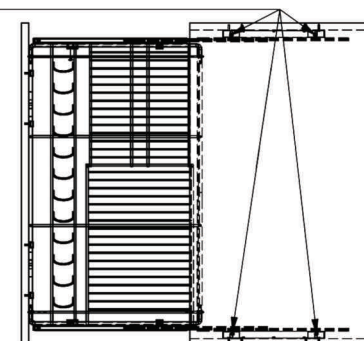
MEDIDAS: EN MILIMETROS



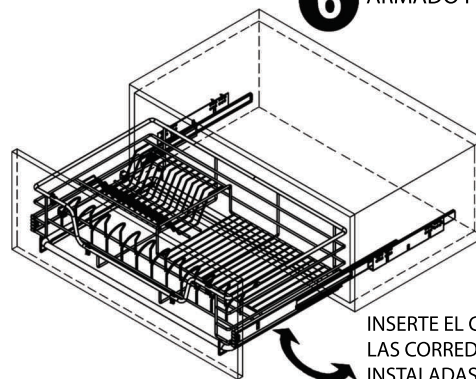
4 AJUSTE LA BRIDA DE LA CORREDERA A EL ALAMBRE DE MAYOR DIAMETRO PARA FIJACION DE LA CANASTA A LA CORREDERA.



5 ADAPTACION AL ANCHO DE ACUERDO AL ANCHO INTERNO DEL GABINETE, SE PUEDE SUPLEMENTAR EN LAS 4 UBICACIONES DE LOS TORNILLOS.



6 ARMADO FINAL.



INSERTE EL CONJUNTO EN LAS CORREDERAS YA INSTALADAS AL INTERIOR.