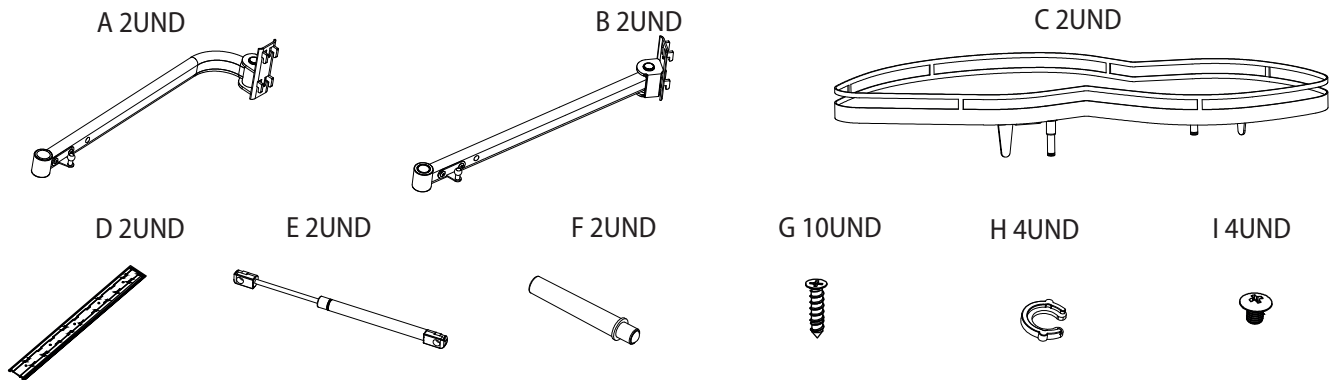
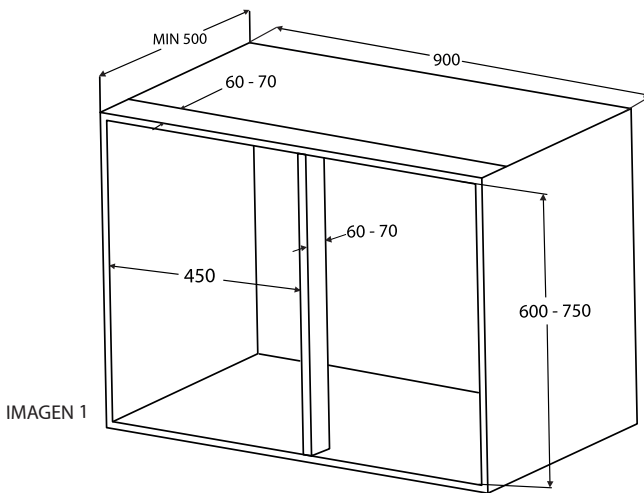


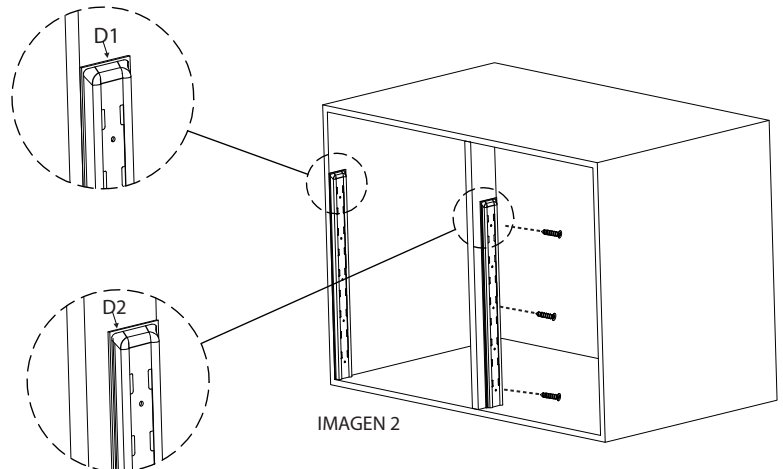
1. COMPONENTES.



2. DIMENSIONES INTERIORES DE LOS GABINETES.

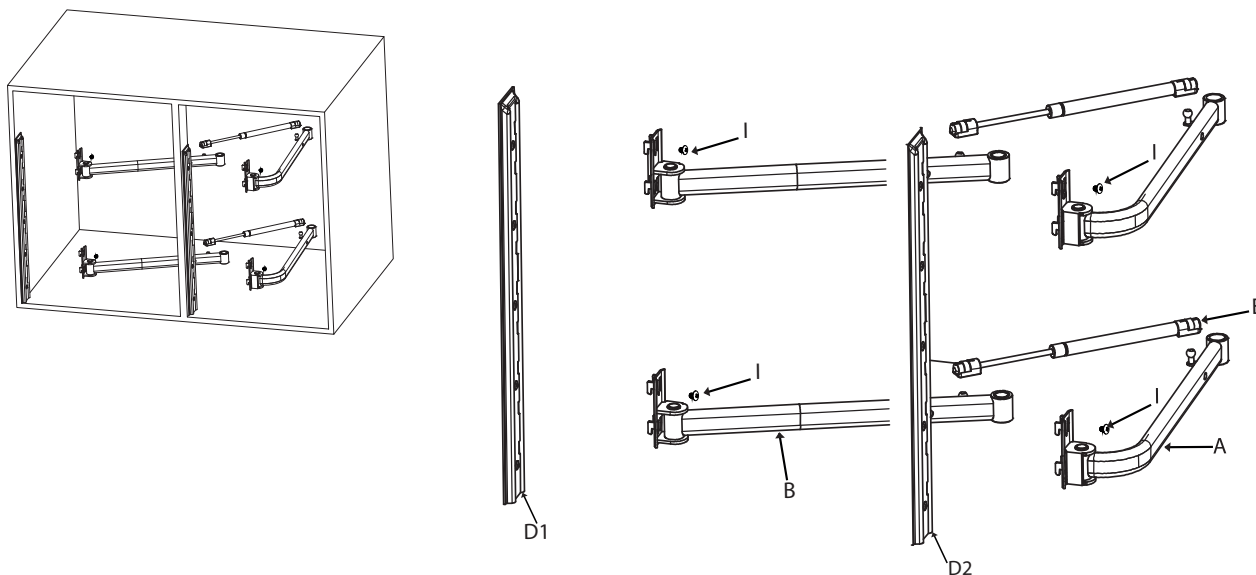


3. ALINEE D1 AL BORDE DELANTERO DEL MUEBLE Y D2 AL BORDE TRASERO DE LA PIEZA CENTRAL DE MADERA Y FIJELOS RESPECTIVAMENTE CON 3xG. VER IMAGEN 2.



NOTA: LA DIMENSION DE FONDO DE LA PIEZA CENTRAL DE MADERA ES MUY IMPORTANTE Y DEBE RESPETARSE.

4. ENSAMBLAJE DE COMPONENTES: A,B,E Y J.



MEDIDAS: EN MILIMETROS

5. FIJACION DE COMPONENTES C Y F.

NOTA: EXTRAIGA A Y B DEL MODULO, PROCEDA A FIJAR C EN A Y B. NO OLVIDE ENSAMBLAR F EN LOS AGUJEROS. VER IMAGEN 4.

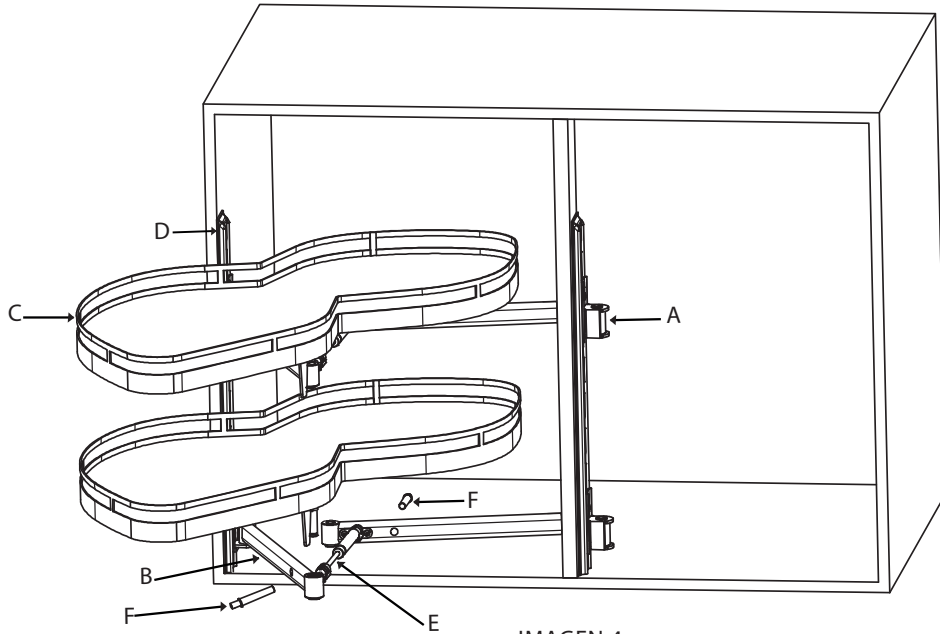
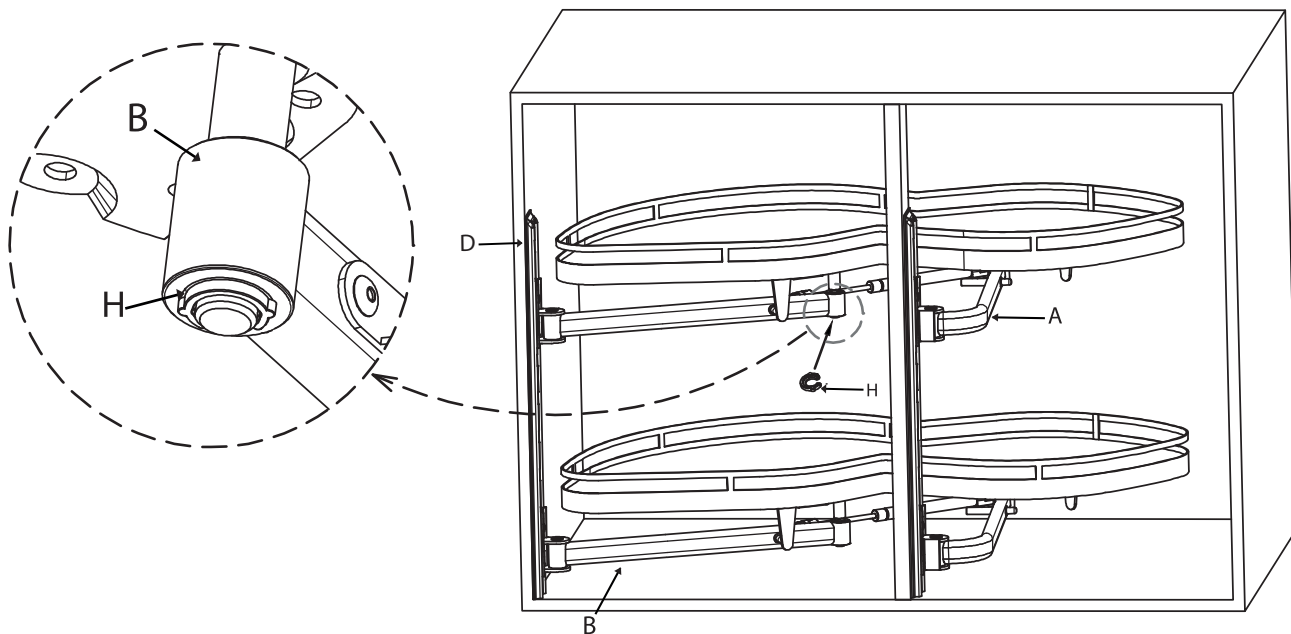


IMAGEN 4

6. INSTALE H DEBAJO DE A Y B.

IMAGEN 5



MEDIDAS: EN MILIMETROS