

FICHA TÉCNICA COD.6304

CERROJO AUXILIAR, ESTANDAR - LLAVE-LLAVE ORION - CON ANTISEGUETA

Medida:

- Backset de 60 - 70mm
- Roseta cónica de Ø65mm
- Instalación en hojas de 35 - 45mm

Materiales:

- Cilindro de bronce con 5 pines en bronce y camisa en zamac.
- Pasador en zamac con sistema de antisequeta en acero endurecido dentro del pasador.
- Rosetas cónicas y cantonera en acero inoxidable 201, acabado cepillado.
- Llaves en bronce, acabado niquelado.



Acabado interior:

Bicromatado

Acabado exterior:

Satinado

Empaque:

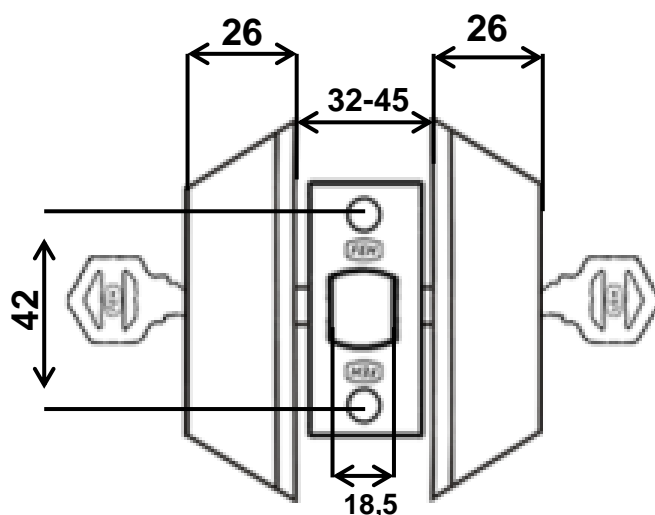
- Unidad
- Pasador
- Cantonera
- 3 llaves de puntos
- Con tornillos
- Incluye plantilla de instalación

Ciclos de apertura:

200.000

Resistencia salina:

48 horas en prueba salina



Garantía:

- ✓ Mecanismo: 15 Años.
- ✓ Acabado: 5 Años.

Sin embargo, esta garantía no cubre daños causados por instalación inadecuada, mal uso, malas prácticas de aseo y lubricación, abuso, alteración o accidente.

FICHA TÉCNICA COD.6305

CERROJO AUXILIAR, ESTANDAR - LLAVE-MULETILLA ORION - CON ANTISEGUETA

Medida:

- Backset de 60 - 70mm
- Roseta cónica de Ø65mm
- Instalación en hojas de 35 - 45mm

Materiales:

- Cilindro de bronce con 5 pines en bronce y camisa en zamac.
- Pasador en zamac con sistema de antisequeta en acero endurecido dentro del pasador.
- Rosetas cónicas y cantonera en acero inoxidable 201, acabado cepillado.
- Llaves en bronce, acabado niquelado.



Acabado interior:

Bicromatado

Acabado exterior:

Satinado

Empaque:

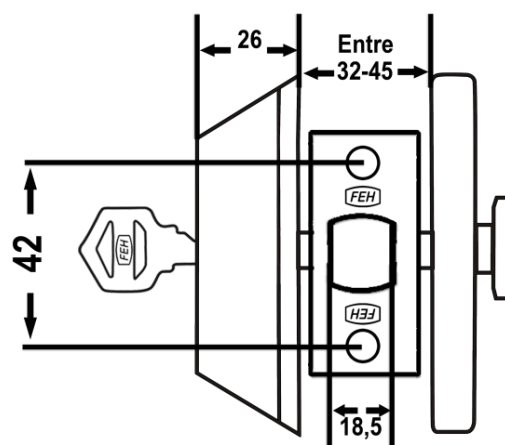
- Unidad
- Pasador
- Cantonera
- 3 llaves de puntos
- Con tornillos
- Incluye plantilla de instalación

Ciclos de apertura:

200.000

Resistencia salina:

48 horas en prueba salina



Garantía:

- ✓ Mecanismo: 15 Años.
- ✓ Acabado: 5 Años.

Sin embargo, esta garantía no cubre daños causados por instalación inadecuada, mal uso, malas prácticas de aseo y lubricación, abuso, alteración o accidente.