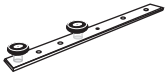
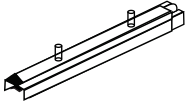


## 1. COMPONENTES.

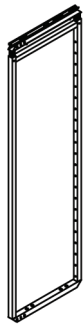
A. 1UND



B. 1UND



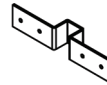
C. 1UND



D. 2UND



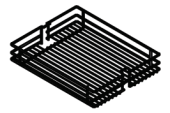
E. 2UND



F. (M)



G. (N)



H. 27UND



I. 6UND



J. 2UND



K. 2UND



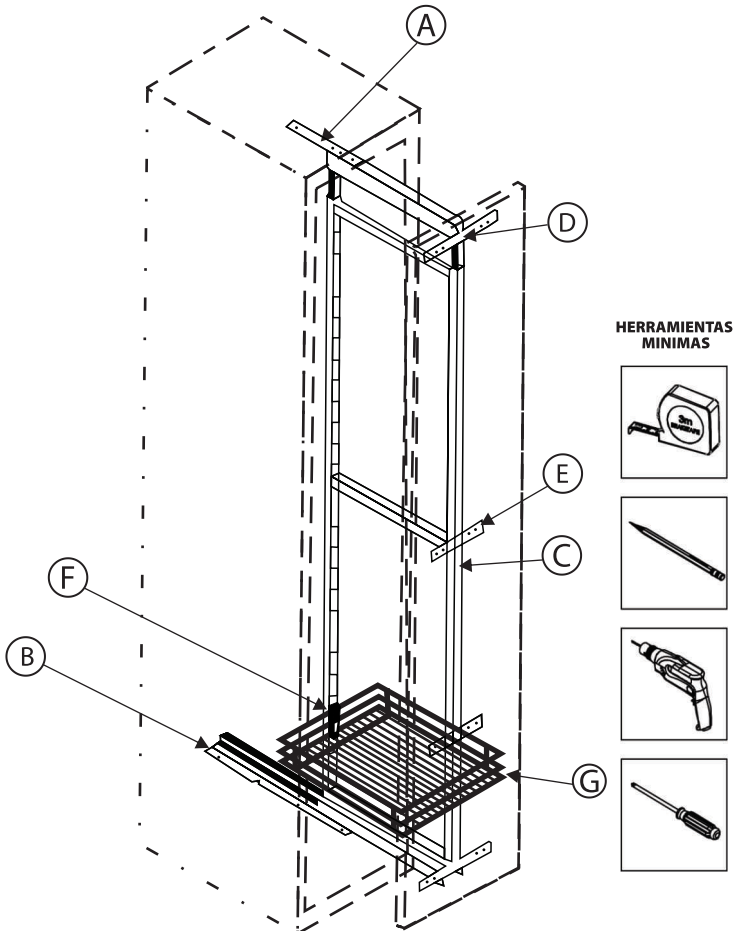
### NOTA:

POR CADA COMPRA(G)  
SE REQUIEREN 2XF.  
VER CUADRO 2. CANTIDAD  
DE CANASTAS (G).

## 2. DIMENSIONES INTERIORES DE LOS GABINETES.

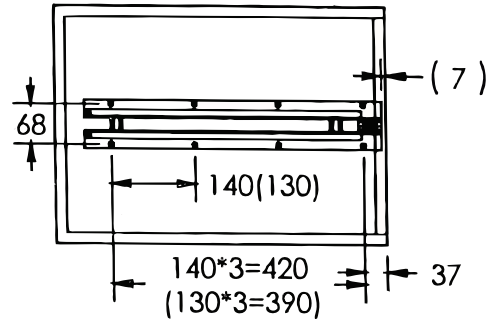
COD.	MEDIDAS INTERNAS				F. (M)	ANCHO NOMINAL EXTERIOR
	NIV	AN	FO	AL		
6268	5	240	455	1350-1500	10	300
6267	6	240	455	1950-2200	12	400
6266	6	350	500	1950-2200	12	300

## UBICACION DE COMPONENTES.

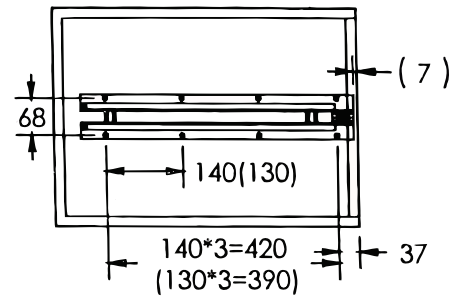


## 3. PASOS DE MONTAJE.

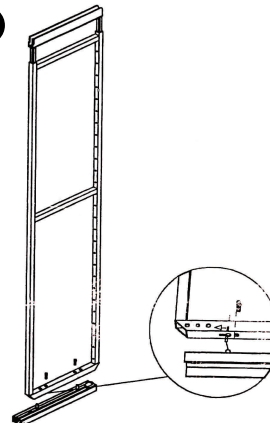
### 1. GUIA INFERIOR.



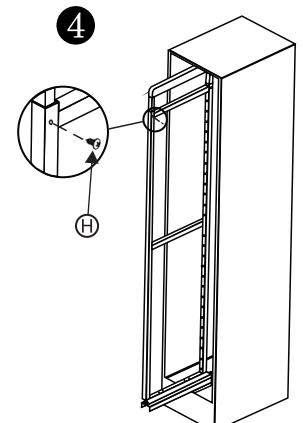
### 2. GUIA SUPERIOR.



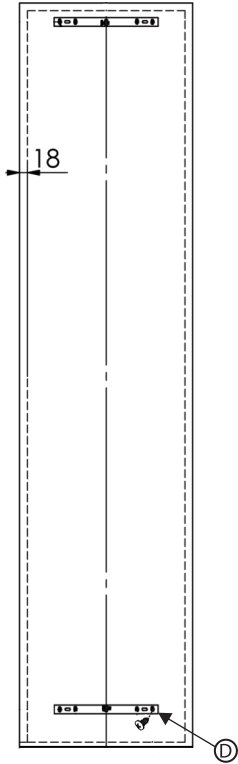
### 3.



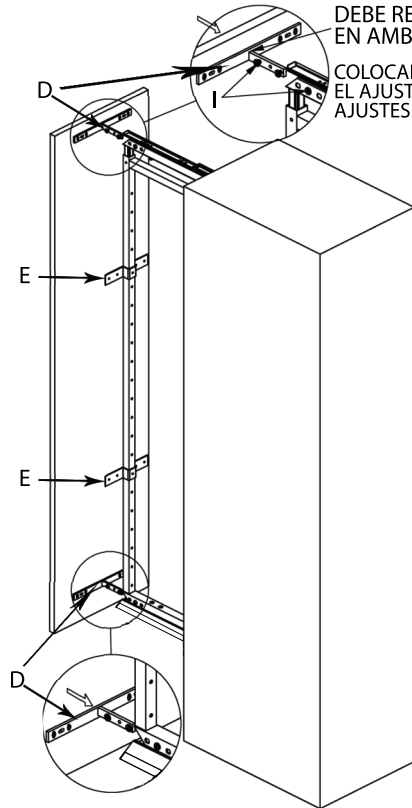
### 4.



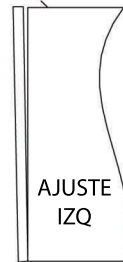
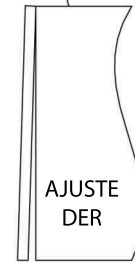
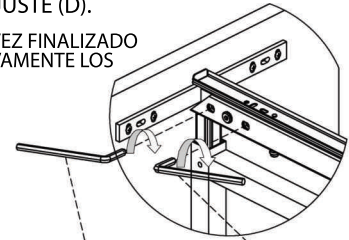
**5** MONTAJE DE LAS BRIDAS DE AJUSTE (D).



**6** AJUSTES LATERALES EN AMBAS GUIAS.

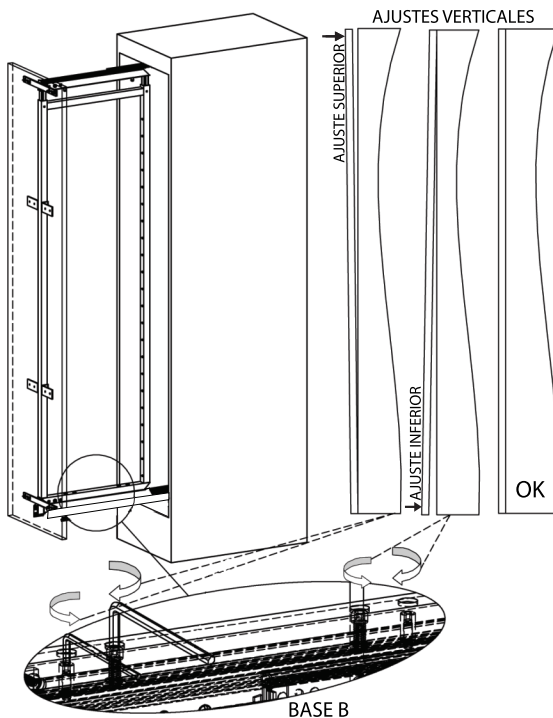


DEBE RESPETARSE ESTA DIRECCION EN AMBAS BRIDAS DE AJUSTE (D).  
COLOCAR BRIDAS (E) UNA VEZ FINALIZADO EL AJUSTE, VERIFICAR NUEVAMENTE LOS AJUSTES LATERALES.



VISTA SUPERIOR  
AJUSTES LATERALES

**7** AJUSTE VERTICAL EN GUIA INFERIOR.



**8** INSTALACION FINALIZADA.

