

FICHA TÉCNICA

Cilindros gota Llave - Llave Llaves convencionales

Medida:

CODIGO	A	B	C	PINES
6183	60	30	30	5+5
6414	70	35	35	5+5



Material:

Cuerpo, pines, camisa y llaves: Latón

Acabado:

Níquel satinado

Resistencia Salina:

48 Horas

Ciclos de apertura:

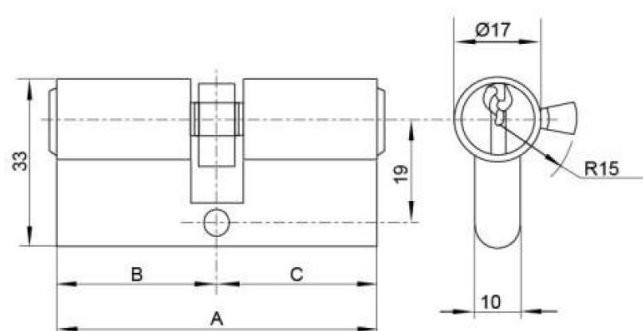
100.000

Empaque:

Unidad

Tornillo de instalación

3 llaves



Garantía:

Mecanismo: 1 Año

Acabado: 1 Año

Sin embargo, esta garantía no cubre daños causados por instalación inadecuada, mal uso, malas prácticas de aseo y lubricación, abuso, alteración o accidente.