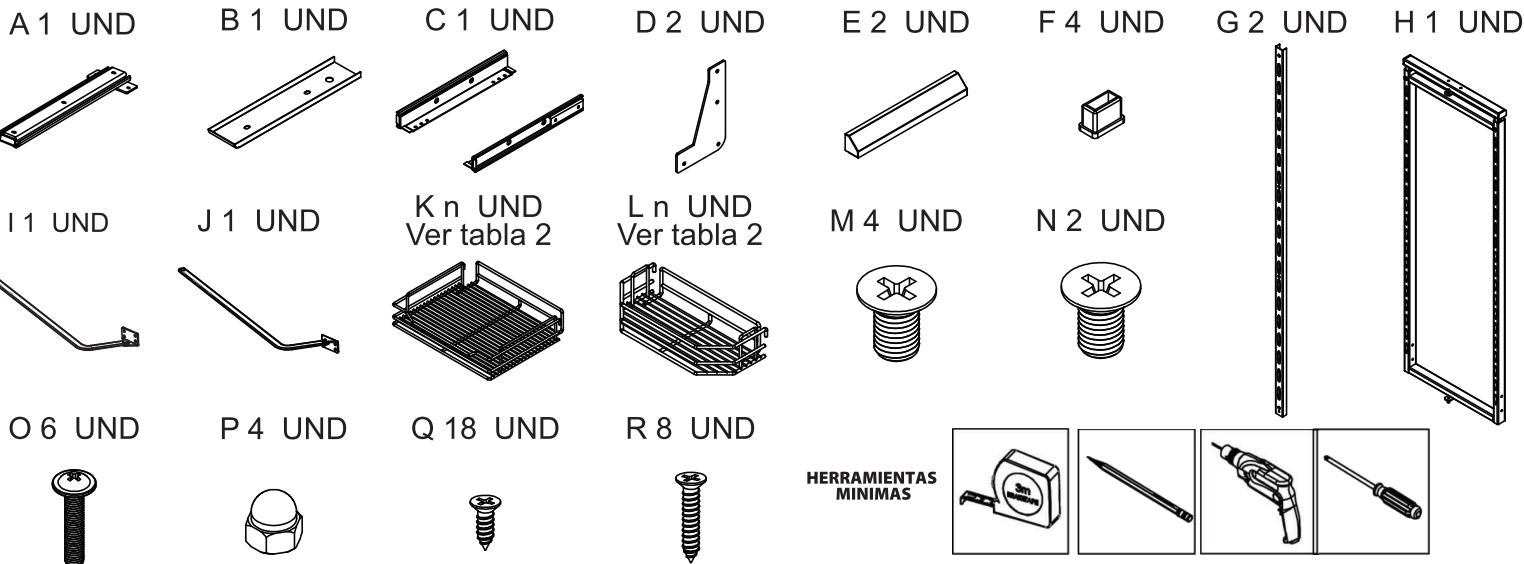
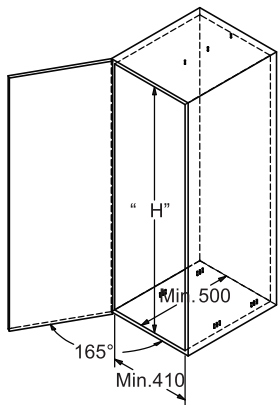


1. COMPONENTES.

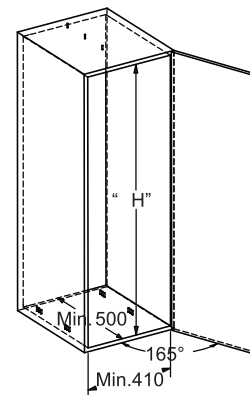


2. DIMENSIONES INTERIORES MINIMAS.

AN 410 X FO 500 AL H

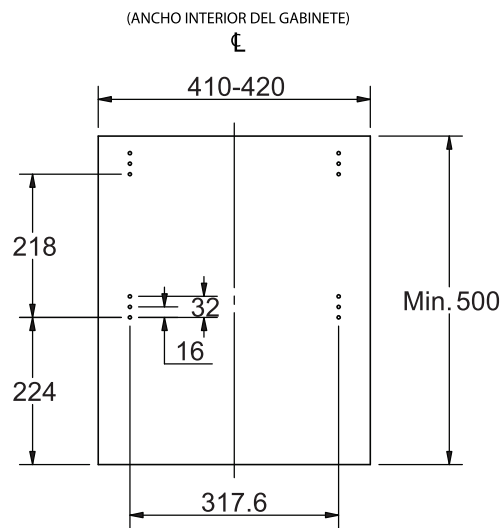
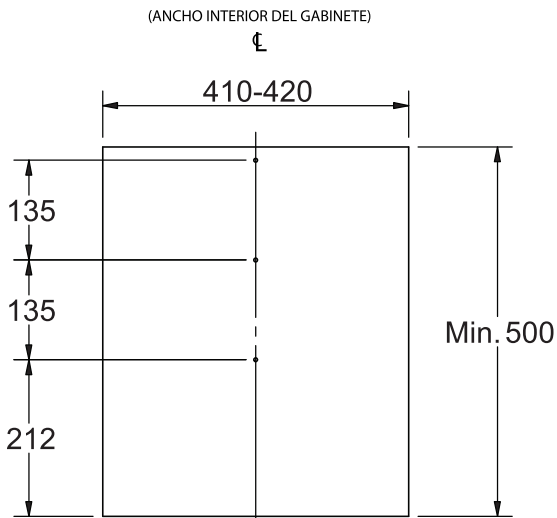


COD.	MEDIDAS INTERNAS				K. (N) L. (N)	ANCHO NOMINAL EXTERIOR
	NIV	AN	FO	AL		
6145	6	385	500	1850-2150	5	400



3. PASOS PARA MONTAJE (EJEMPLO COD. 6145).

1. PERFORACIONES SUPERIORES.

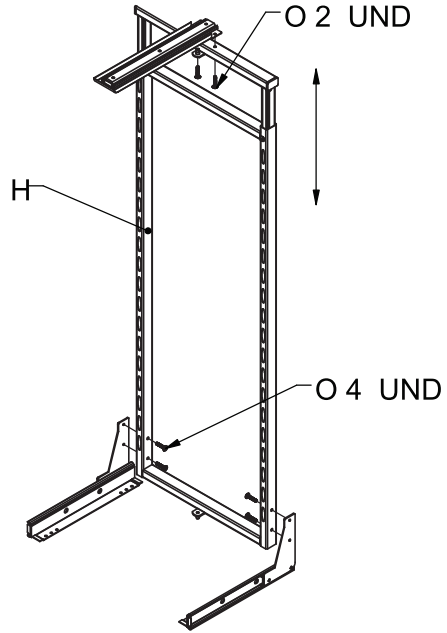
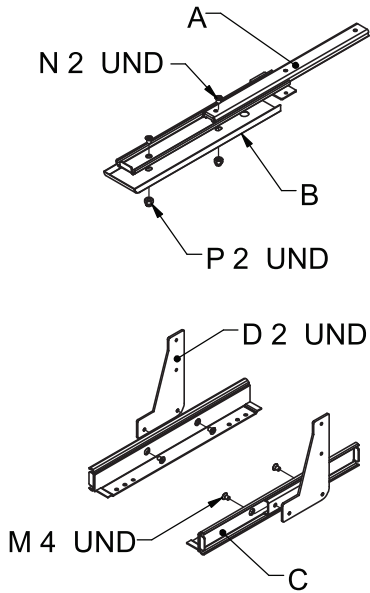


MEDIDAS: EN MILIMETROS

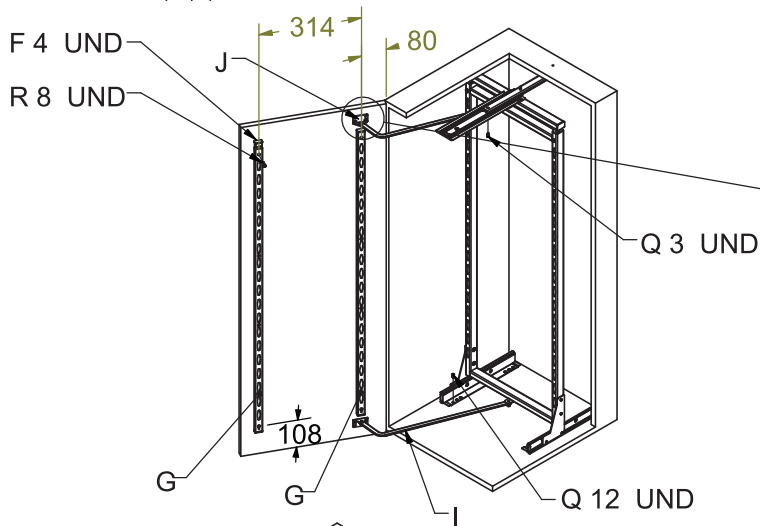
BORDE FRONTAL

BORDE FRONTAL

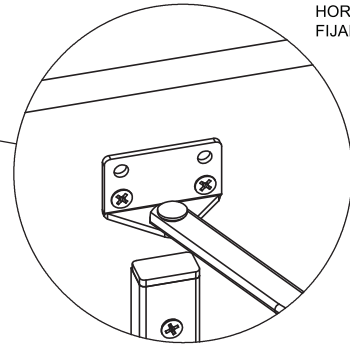
3. FIJACIÓN DE COMPONENTES , B, C, D, Y H.



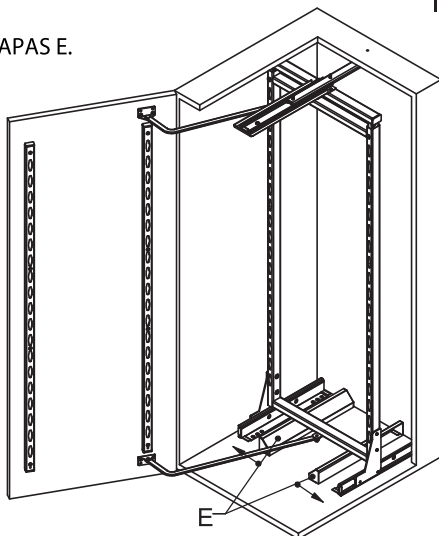
4. MONTAJE DE COMPONENTES F, G, J, Y I



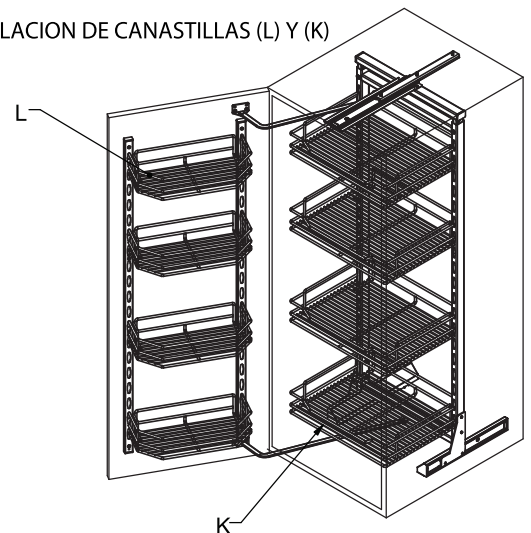
NOTA: VERIFIQUE QUE LAS BARRAS (J) Y (I) QUEDEN HORIZONTALES ANTES DE FIJARLAS A LA PUERTA



5. INSTALAR LAS TAPAS E.



6. INSTALACION DE CANASTILLAS (L) Y (K)



MEDIDAS: EN MILIMETROS