

## FICHA TÉCNICA COD.6144

### CERRADURAS DE INCRUSTAR - AUXILIAR

#### Medida:

- Backset de 45mm

#### Materiales:

- Pasador rectangular de acero
- Cilindro de bronce
- Tetra llave de acero
- Cuerpo en acero

#### Acabado interior:

Pintura Azul

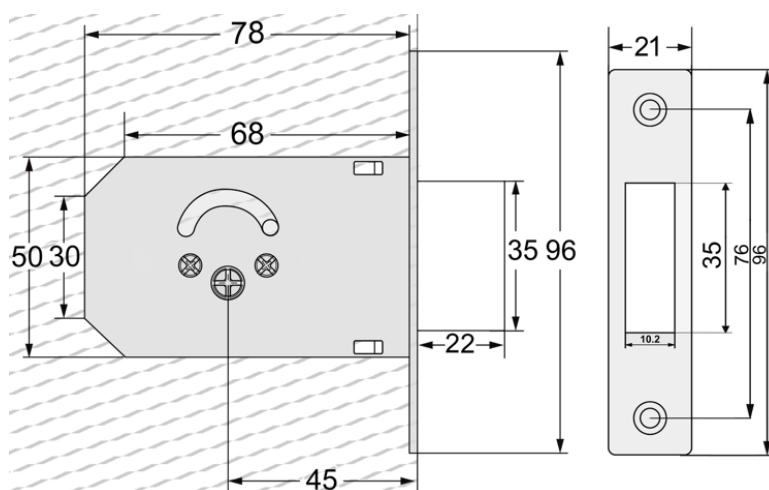
#### Acabado exterior:

Cromado Brillante



#### Empaque:

- Unidad
- Cantonera
- 5 Tetrallaves de acero
- 2 Bocallaves
- Con tornillos



#### Garantía:

- ✓ Mecanismo: 15 Años.
- ✓ Acabado: 5 Años.

Sin embargo, esta garantía no cubre daños causados por instalación inadecuada, mal uso, malas prácticas de aseo y lubricación, abuso, alteración o accidente.