

FICHA TÉCNICA COD.6050

CERROJO AUXILIAR, ESTANDAR - LLAVE-LLAVE MALAGA - SIN ANTISEGUETA

Medida:

- Backset de 60 - 70mm
- Instalación en hojas de 35 - 45mm

Materiales:

- Cilindro en aluminio con 5 pines en zamak
- Picaporte en acero común, frente en acero inoxidable 201
- Rosetas cónicas y cantonera en acero inoxidable 201, acabado cepillado



Acabado interior:

Bicromatado

Acabado exterior:

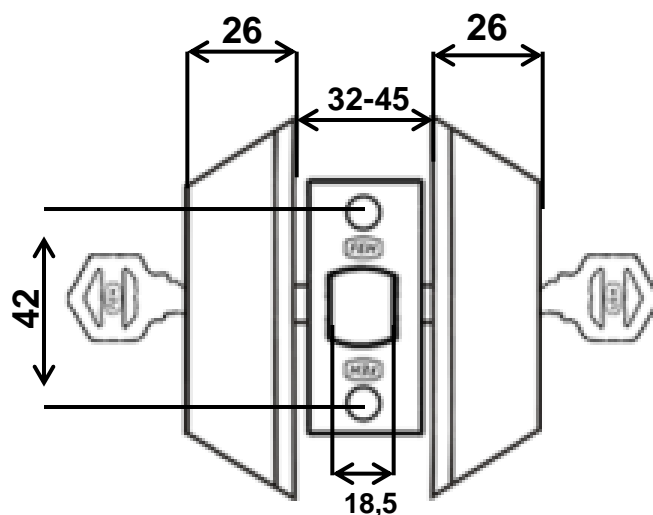
Satinado

Empaque:

- Unidad
- Picaporte
- Cantonera
- Recibidor plástico
- 3 llaves de acero
- Con tornillos
- Incluye plantilla de instalación

Ciclos de apertura:

100.000



Garantía:

- ✓ Mecanismo: 15 Años.
- ✓ Acabado: 5 Años.

Sin embargo, esta garantía no cubre daños causados por instalación inadecuada, mal uso, malas prácticas de aseo y lubricación, abuso, alteración o accidente.

FICHA TÉCNICA COD.6049

CERROJO AUXILIAR, ESTANDAR - LLAVE-MULETILLA MALAGA - SIN ANTISEGUETA

Medida

- Backset de 60 - 70mm
- Instalación en hojas de 35 - 45mm

Materiales:

- Cilindro en aluminio con 5 pines en zamak
- Picaporte en acero común, frente en acero inoxidable 201
- Rosetas cónicas y cantonera en acero inoxidable 201, acabado cepillado
- Muletilla: Zamak



Acabado interior:

Bicromatado

Acabado exterior:

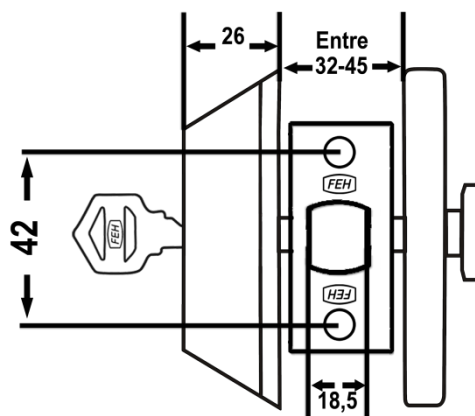
Satinado

Empaque:

- Unidad
- Picaporte
- Cantonera
- Recibidor plástico
- 3 llaves de acero
- Con tornillos
- Incluye plantilla de instalación

Ciclos de apertura:

100.000



Garantía:

- ✓ Mecanismo: 15 Años.
- ✓ Acabado: 5 Años.

Sin embargo, esta garantía no cubre daños causados por instalación inadecuada, mal uso, malas prácticas de aseo y lubricación, abuso, alteración o accidente.