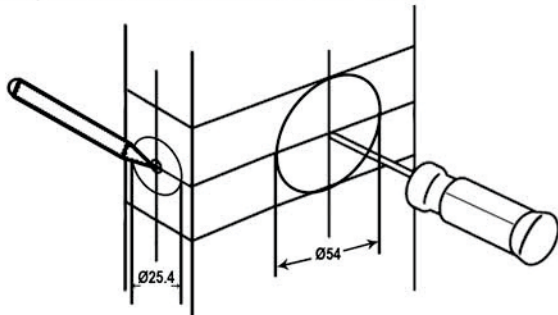
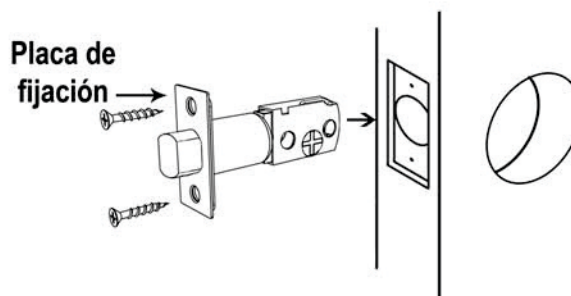


1. MARQUE LOS CENTROS Y PERFORE



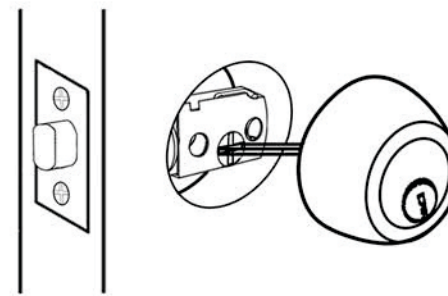
Determine uso de backset de 60 ó 70 mm, para marcar el centro para Ø 54 MM (2-1/8"). Centrada en el canto (borde), marque la de Ø 25.4 mm (1"). Perfore pasante Ø 54 mm (2-1/8") y 25.4 mm (1"), perpendiculares entre sí.

2. INSTALE EL PASADOR (ver Punto 6)



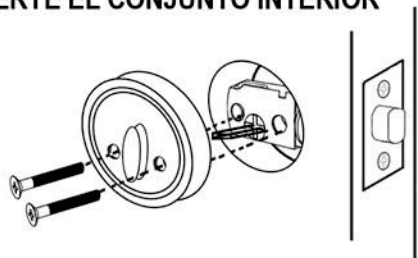
Trace el contorno de la placa de fijación y haga una cavidad de 3 mm para embeberlo. Introdúzcalo y asegúrese que la placa de fijación quede a ras con el canto (borde) de la puerta. Fijelo con dos tornillos para madera.

3. INSERTE EL CONJUNTO EXTERIOR



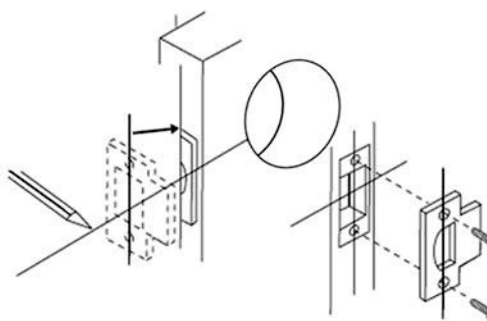
El bocallaves siempre debe indicar hacia arriba. Inserte la lengüeta (barra de torque) en posición horizontal a través del agujero en forma de cruz del pasador. Sostener a mano, para el paso 4.

4. INSERTE EL CONJUNTO INTERIOR



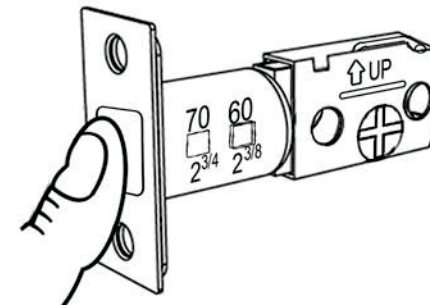
LLAVE LLAVE: inserte la lengüeta (barra de torque) en posición vertical en el espacio libre del agujero en cruz del pasador, bocallave hacia arriba. **LLAVE-MULETILLA:** Inserte la muletilla en posición vertical sobre la lengüeta pasante. Muletilla vertical indica "abierto". Introduzca los dos tornillos pasantes desde el interior, enrosque y apriete.

5. INSTALE LA CANTONERA



Haga 2 cavidades: para la cantonera (3 mm) y la caja de la cantonera (cuando la hay). Inserte caja y cantonera en las cavidades previstas. Fijelas con dos tornillos para madera.

6. AJUSTE DEL BACKSET DEL PASADOR



Cuando el backset es graduable, basta con presionar el tope que se asoma por un agujero y deslizar el conjunto hasta que el tope engaste en el siguiente agujero.

RECORTE ESTA PLANTILLA DE MARCACIÓN - PUERTAS DE 35 A 45mm DE ESPESOR

Escoja la broca (espada) según el diámetro exterior del cuerpo del pestillo o el pasador.

ANCHO DEL PESTILLO	
ESPESOR PUERTA	CENTRO PESTILLO
35mm	17.5mm
38mm	19mm
40mm	20mm
44mm	22mm

Según el peinado, marque el centro a 60mm (2-3/82) o 70 mm (2-3/42) desde el borde. Perfore con una sierra copa de Ø54mm (2-3/4") a través de la hoja, para el cuerpo de la cerradura.

Alturas recomendadas:
CERRADURA: 99cm (39")
CERROJO: 112 cm (44")

Piso afinado

www.flexoneh.com.co



CERROJOS TUBULARES
LLAVE - LLAVE
LLAVE - MULETILLA
INSTALACIÓN EN HOJAS DE 35 - 45mm.

Aplicar al mecanismo del picaporte una a dos gotas de aceite delgado de vez en cuando (mínimo 1 vez por año) y observe que penetra, operando el picaporte repetidas veces. Con un papel retire el excedente.



FLEXON ESTRUCTURAS Y HERRAJES S.A.S.