

FICHA TÉCNICA COD.5821

Pasador Acero Común Mod. 5000

Medida:

4" (100mm)

Material:

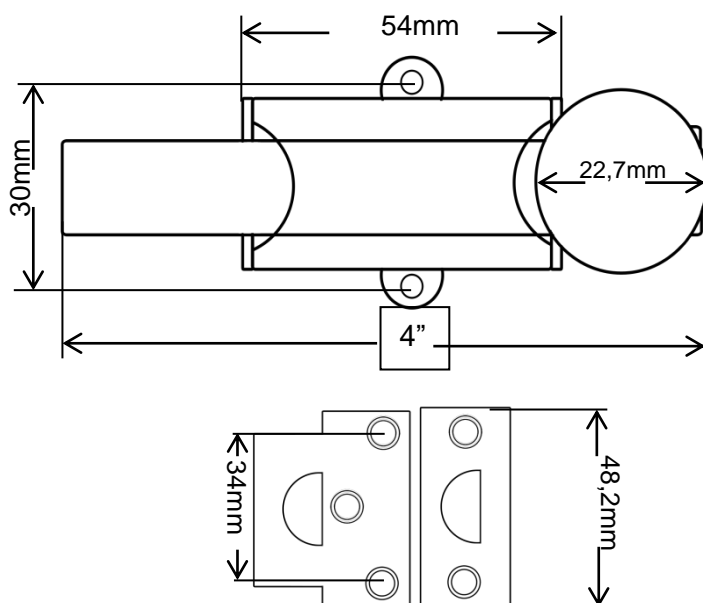
Zamak aleación níquel

Acabado:

Níquel Satinado

Empaque:

Con 8 tornillos
Recibidor



Garantía:

1 Año. Sin embargo, esta garantía no cubre daños causados por instalación inadecuada, mal uso, malas prácticas de aseo y lubricación, abuso, alteración o accidente.

FICHA TÉCNICA COD.5822

Pasador Acero Común Mod. 5000

Medida:

6" (153mm)

Material:

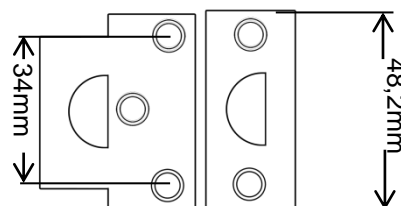
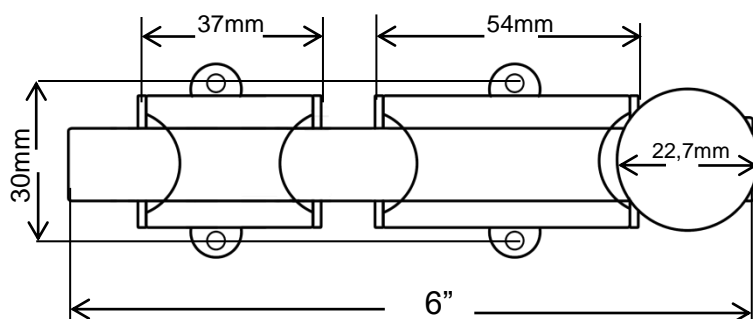
Zamak aleación níquel

Acabado:

Níquel Satinado

Empaque:

Con 8 tornillos
Recibidor



Garantía:

1 Año. Sin embargo, esta garantía no cubre daños causados por instalación inadecuada, mal uso, malas prácticas de aseo y lubricación, abuso, alteración o accidente.

FICHA TÉCNICA COD.5823

Pasador Acero Común Mod. 5000

Medida:

8"(203mm)

Material:

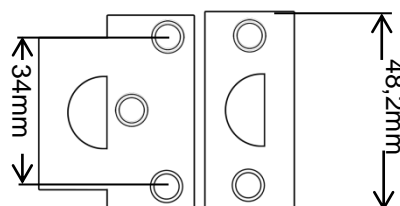
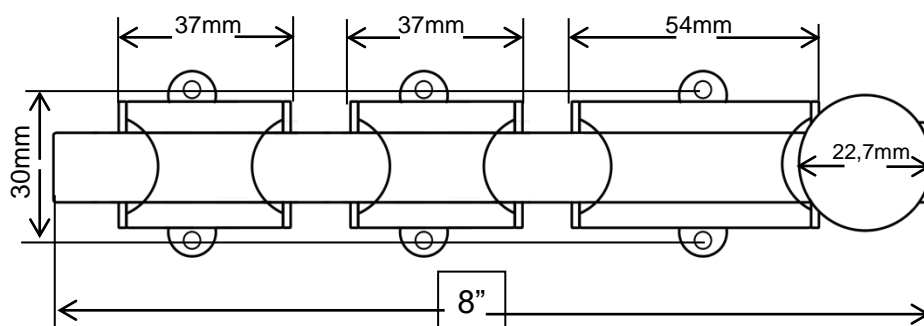
Zamak aleación níquel

Acabado:

Níquel Satinado

Empaque:

Con 8 tornillos
Recibidor



Garantía:

1 Año. Sin embargo, esta garantía no cubre daños causados por instalación inadecuada, mal uso, malas prácticas de aseo y lubricación, abuso, alteración o accidente.

FICHA TÉCNICA COD.5824

Pasador Acero Común Mod. 5000

Medida:

10" (240mm)

Material:

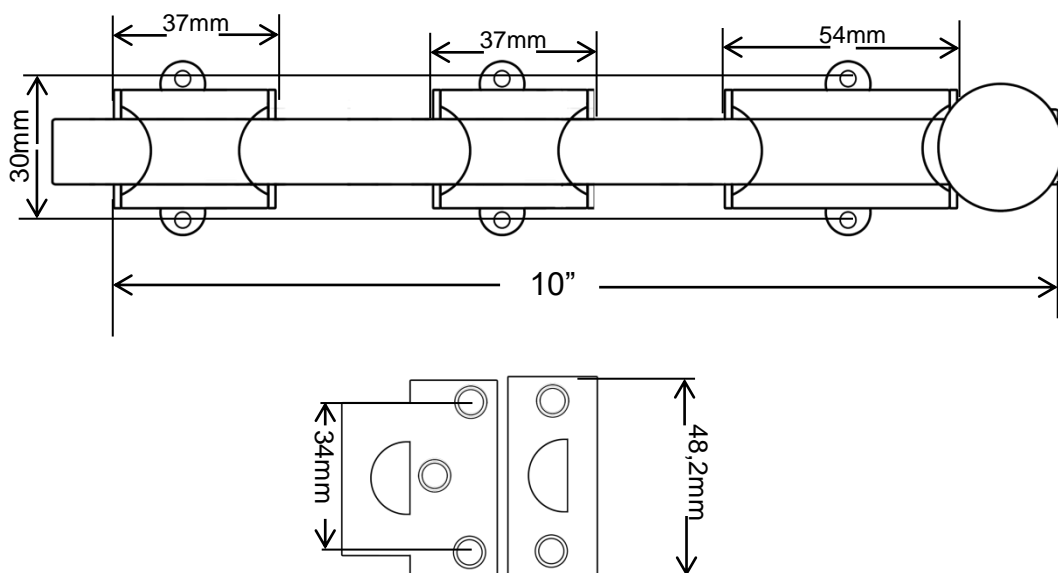
Zamak aleación níquel

Acabado:

Níquel Satinado

Empaque:

Con 8 tornillos
Recibidor



Garantía:

1 Año. Sin embargo, esta garantía no cubre daños causados por instalación inadecuada, mal uso, malas prácticas de aseo y lubricación, abuso, alteración o accidente.