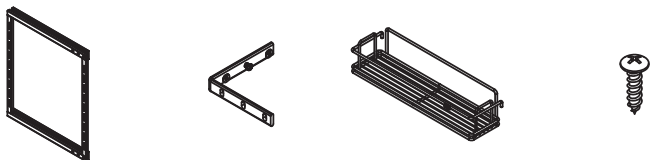
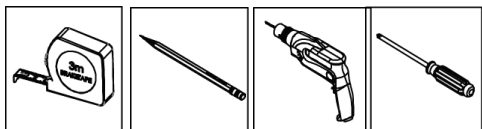


1. COMPONENTES.

A 1 UND B 2 UND C (N) UND D 14 UND



HERRAMIENTAS
MINIMAS

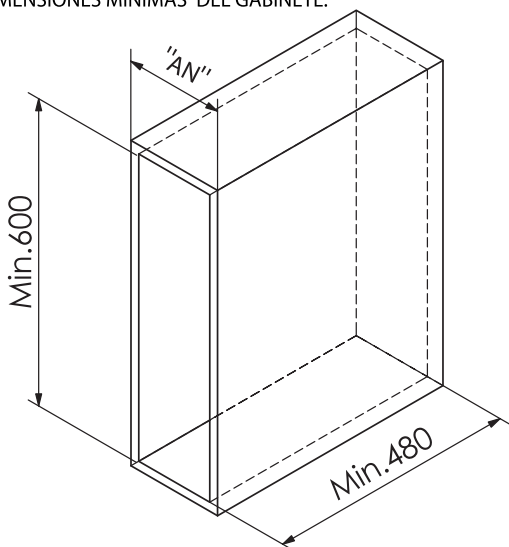


2. DIMENSIONES INTERIORES DE LOS GABINETES

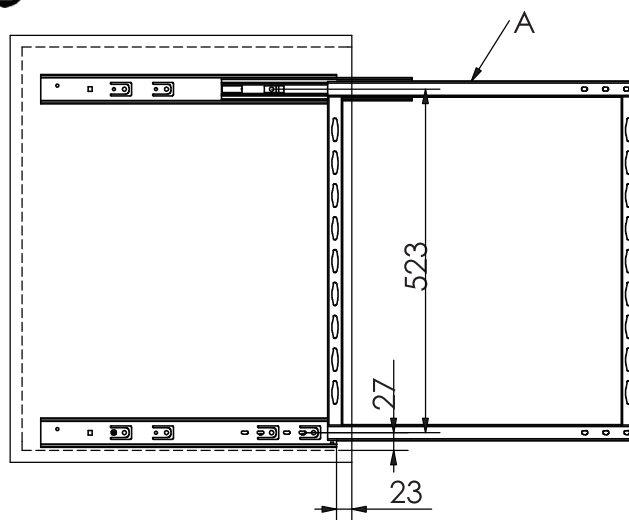
COD.	MEDIDAS INTERNAS				ANCHO NOMINAL EXTERIOR
	NIV	AN	FO	AL	
6270	2	106	480	600	120-150
5759	3	140	480	600	180-200
5760	3	220	480	600	260-300

3. PASOS DE MONTAJE.

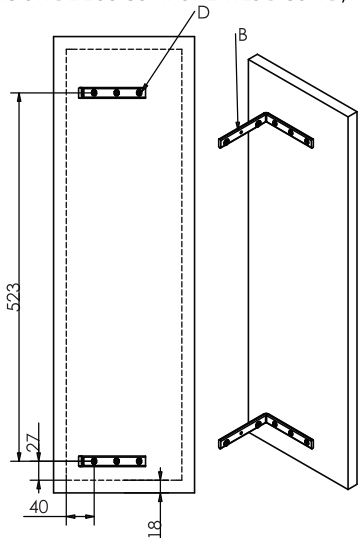
1 DIMENSIONES MINIMAS DEL GABINETE.



2 GUIA DE FIJACION DEL MARCO LATERAL.



3 GUIA DE FIJACION DE LOS COMPONENTES B CON D, A LA PUERTA.



4 INSTALACION DE CANASTILLAS C.

