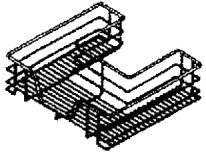
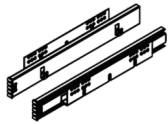


### 1. COMPONENTES.

A 1 UND



B 2 UND



C 4 UND



D 4 UND

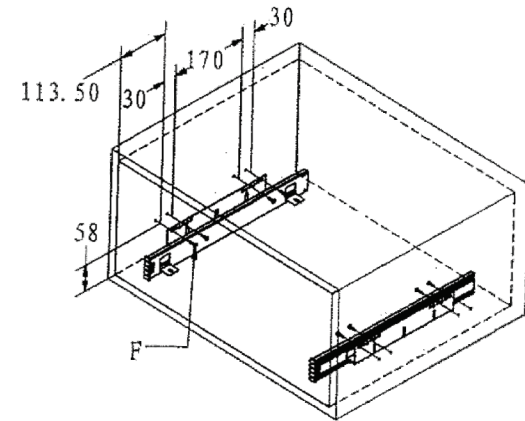


#### HERRAMIENTAS MINIMAS



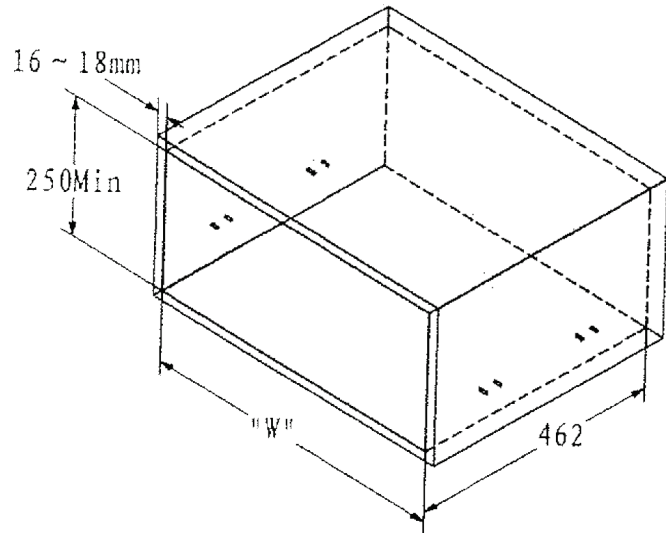
### 3. PASOS DE MONTAJE.

**1**



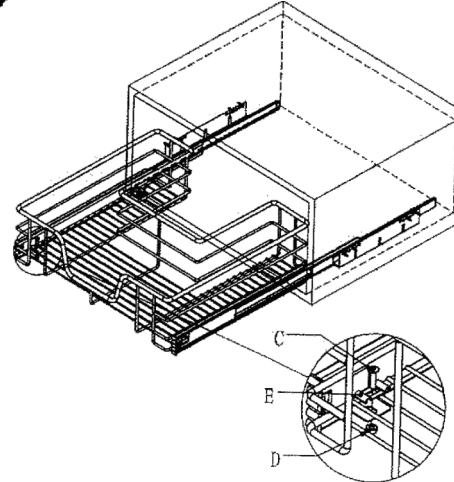
### 2. DIMENSIONES INTERIORES DE LOS GABINETES.

COD.	(W)
5756	564
5757	664



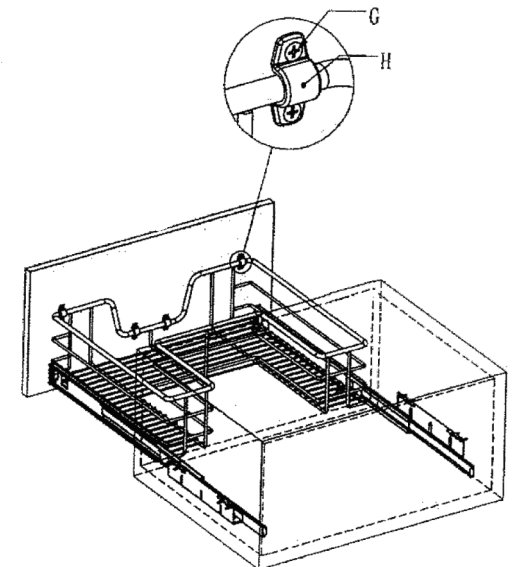
**2**

### COMPONENTES PARA FIJAR A CANASTA A LA CORREDERA.



**3**

### COMPONENTES PARA FIJAR LA CANASTA AL FRENTE DEL MODULO.



MEDIDAS: EN MILIMETROS