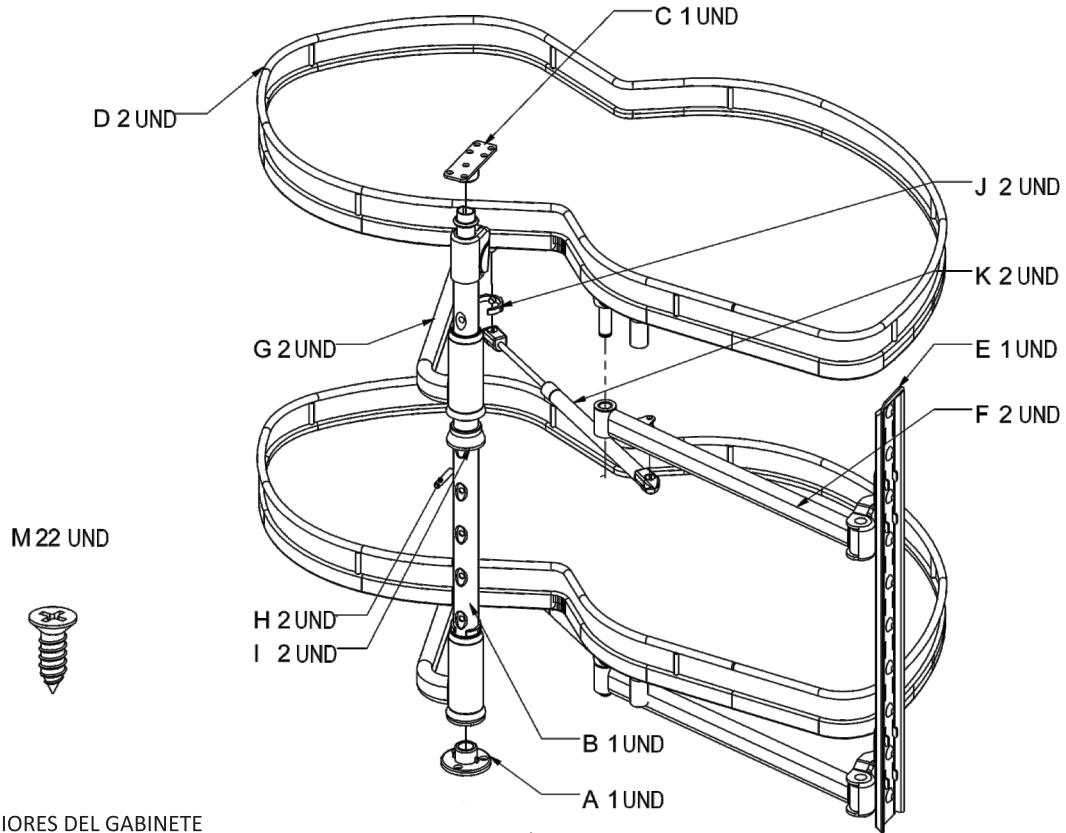
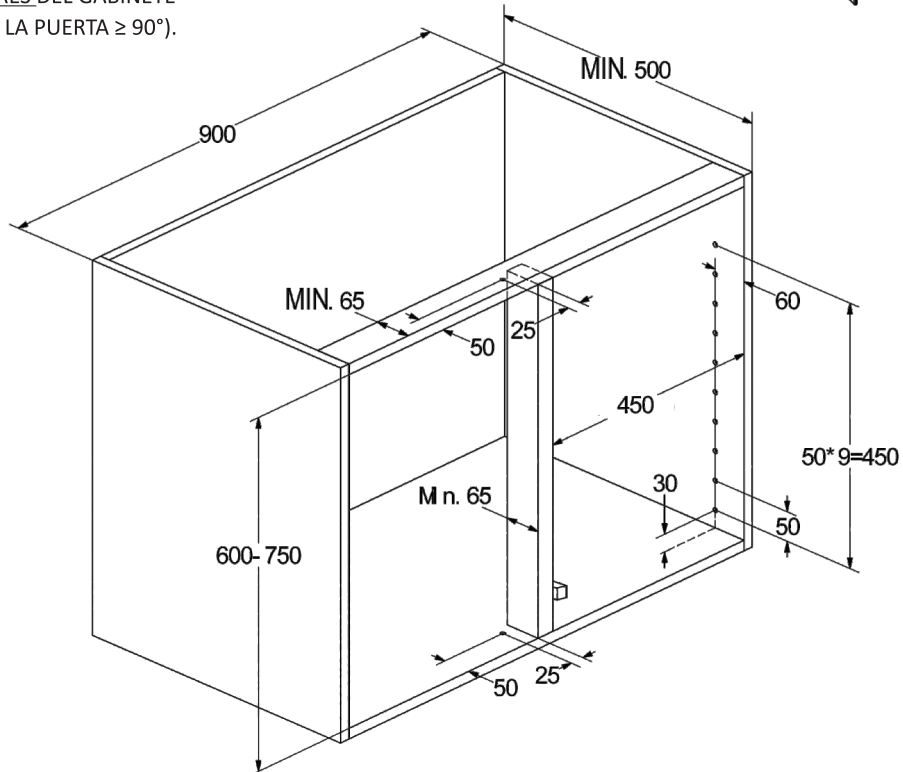


1. COMPONENTES.

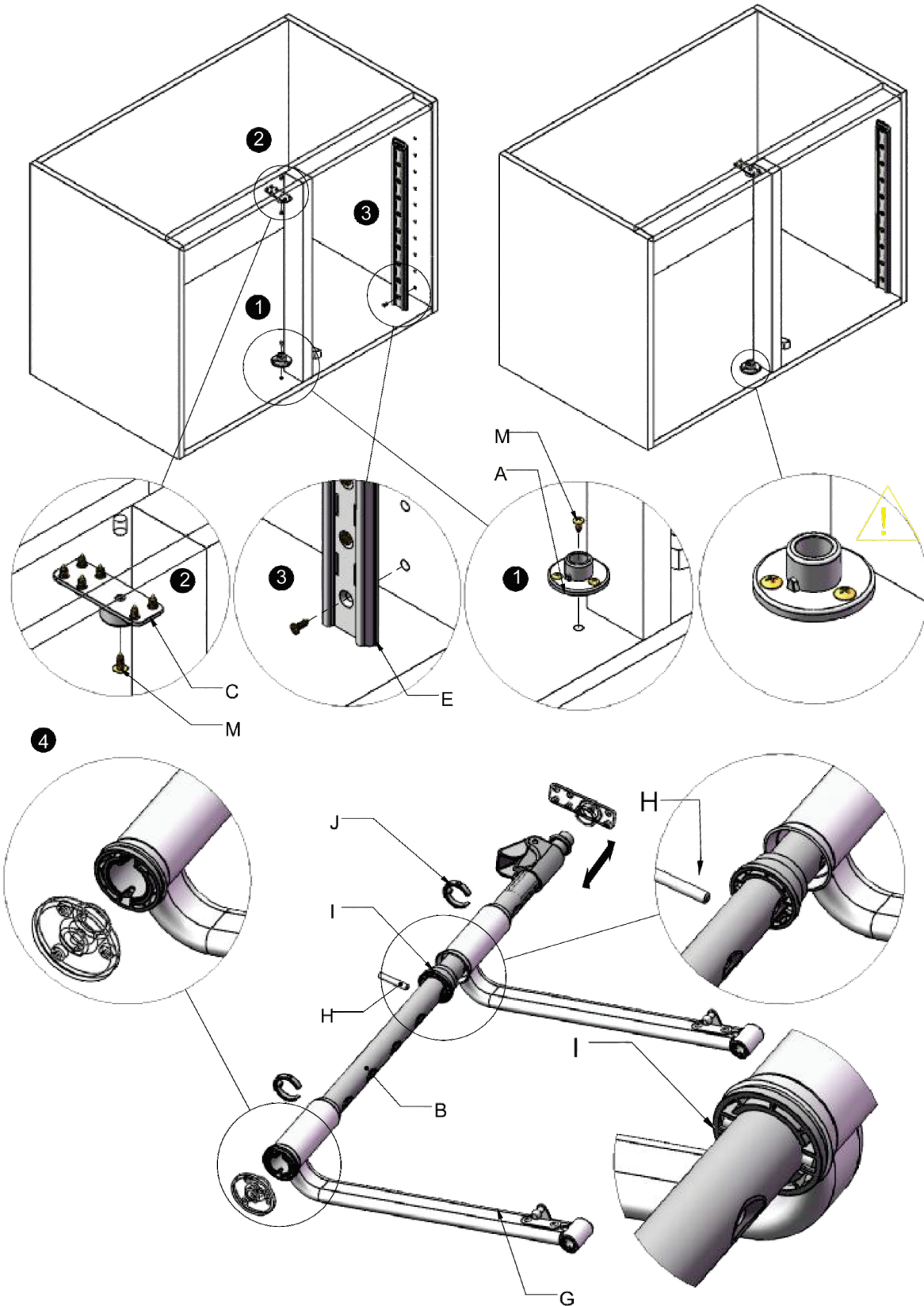


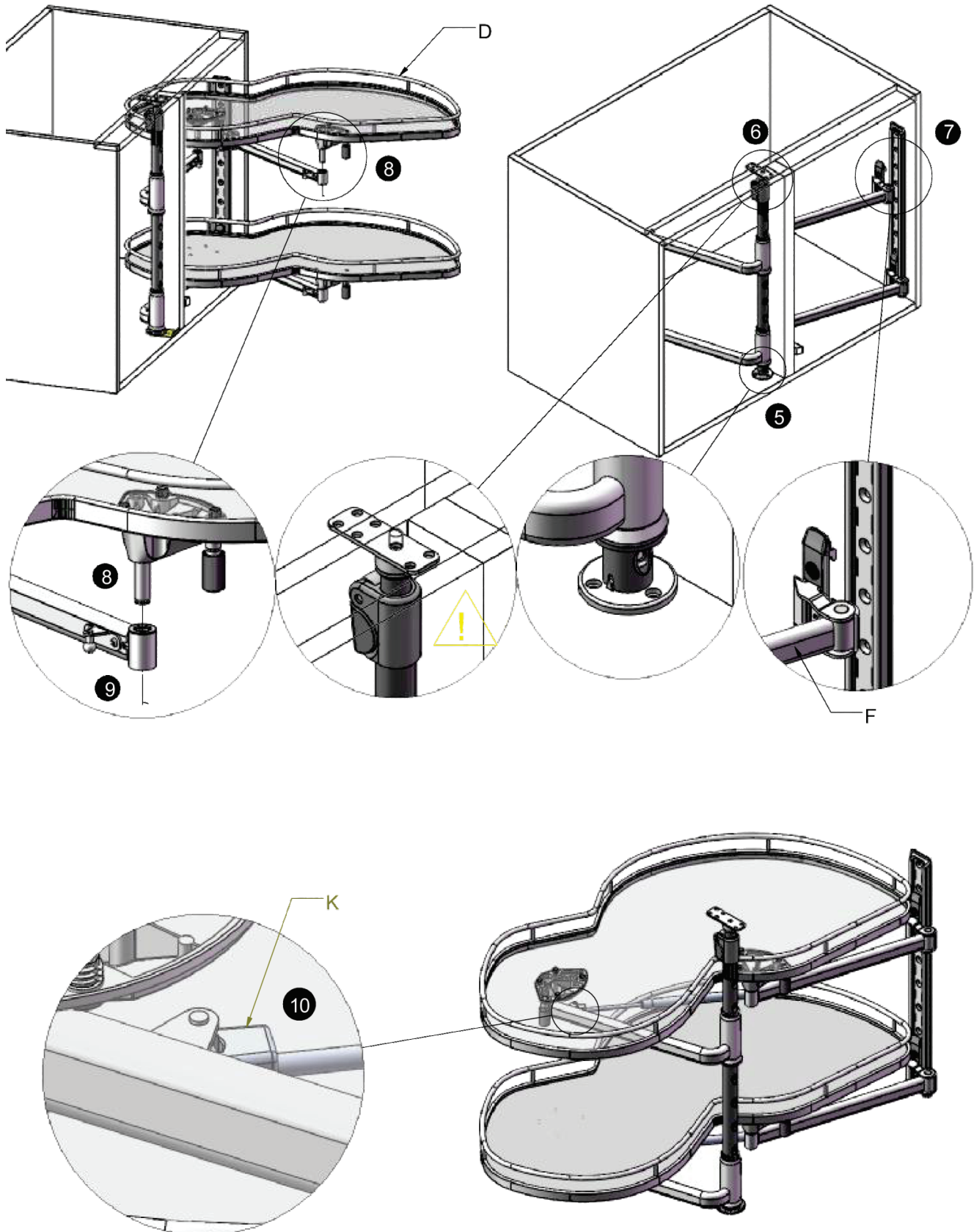
2. DIMENSIONES INTERIORES DEL GABINETE
(ÁNGULO DE APERTURA DE LA PUERTA ≥ 90°).



MEDIDAS: EN MILIMETROS

3. PASOS DE MONTAJE.





MEDIDAS: EN MILIMETROS