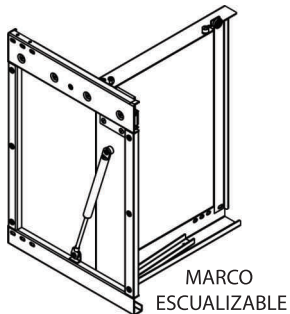
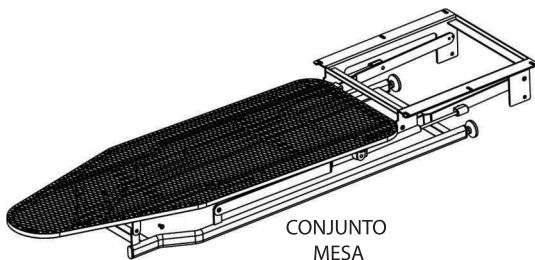


1. COMPONENTES.

1 UND



1 UND



6 UND



6 UND

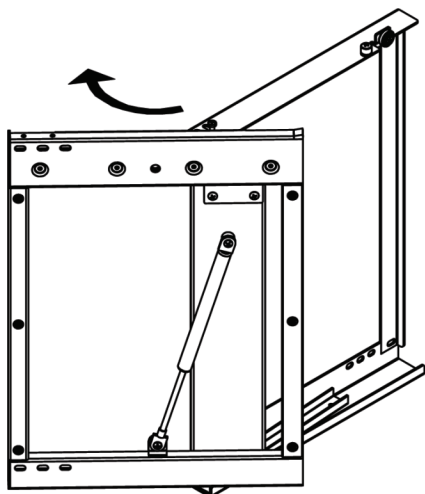


1 UND

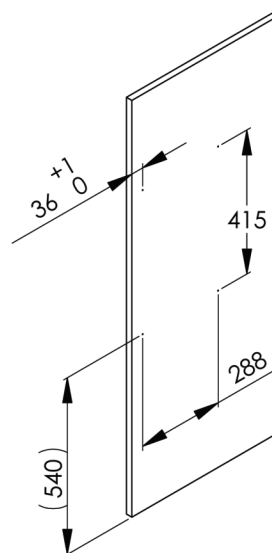


2. FIJACION DE MARCO.

1

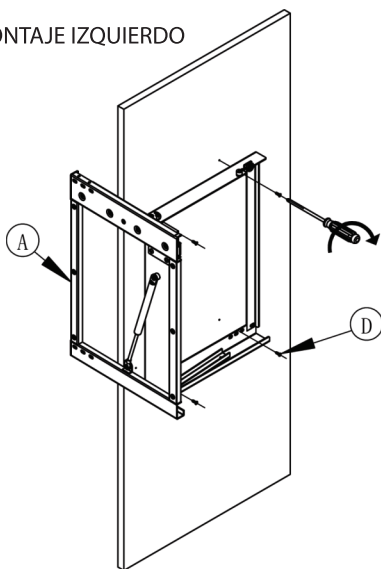


2

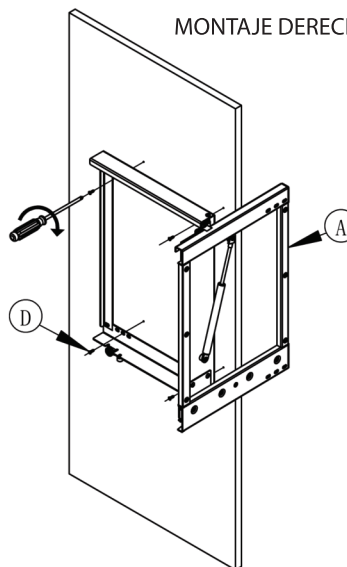


3

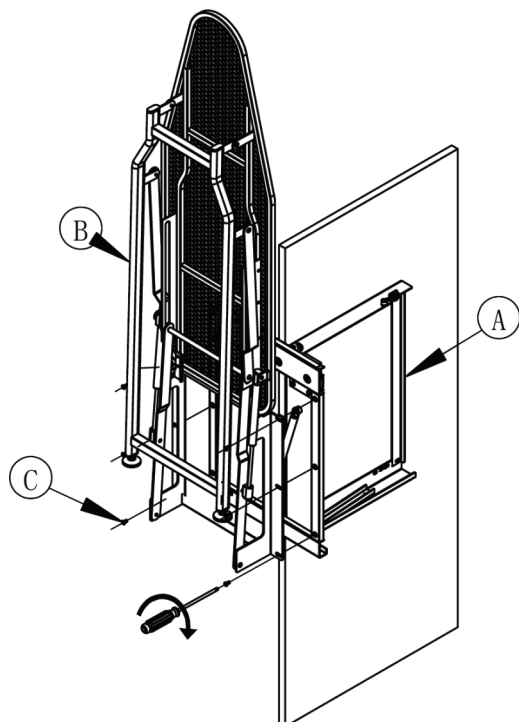
MONTAJE IZQUIERDO



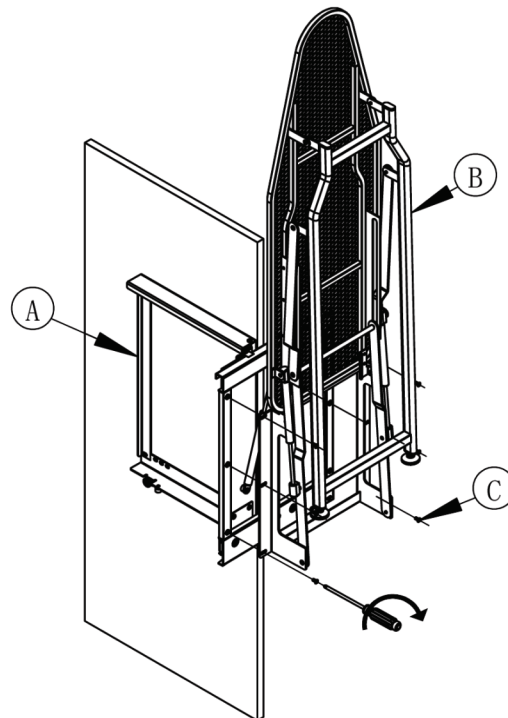
MONTAJE DERECHO



MEDIDAS: EN MILIMETROS

4

IZQUIERDO



DERECHO

