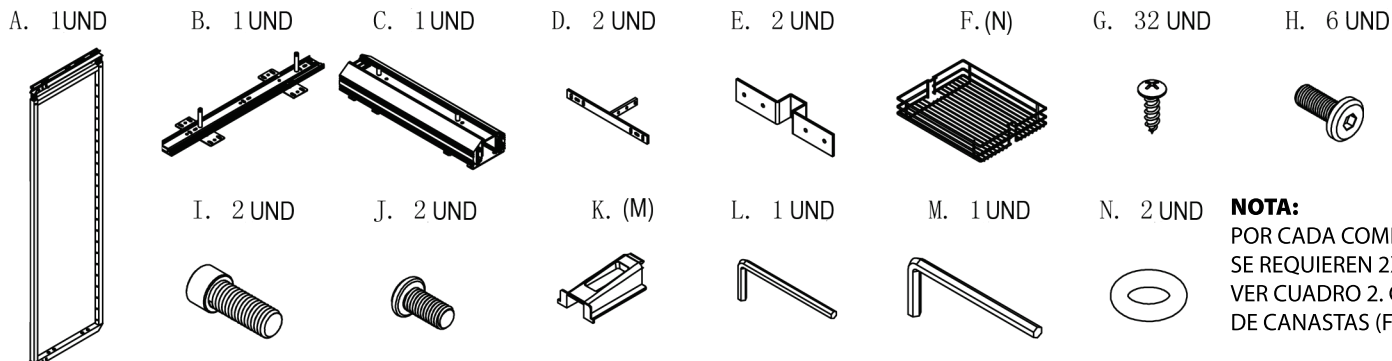


1. COMPONENTES.

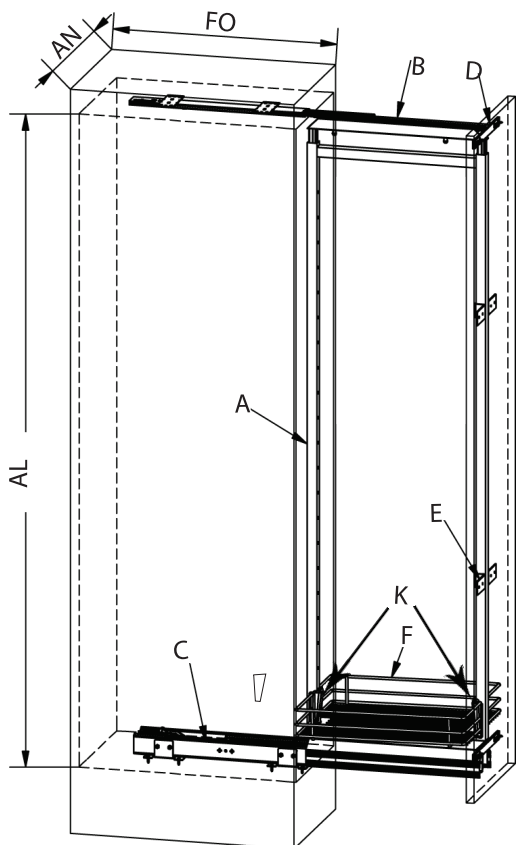


NOTA:
POR CADA COMPRA (F)
SE REQUIEREN 2XK.
VER CUADRO 2. CANTIDAD
DE CANASTAS (F).

2. DIMENSIONES INTERIORES DE LOS GABINETES.

COD.	MEDIDAS INTERNAS				K. (M)	ANCHO NOMINAL EXTERIOR
	NIV	AN	FO	AL		
3516	4	240	450	1150-1350	8	300
3515	4	350	480	1150-1350	8	400
3517	5	240	450	1400-1700	10	300
3514	5	350	480	1400-1700	10	400
3513	6	240	450	1700-2000	12	300
3512	6	350	480	1700-2000	12	400
4522	6	240	450	1850-2200	12	300
4523	6	350	480	1850-2200	12	400

UBICACION DE COMPONENTES.

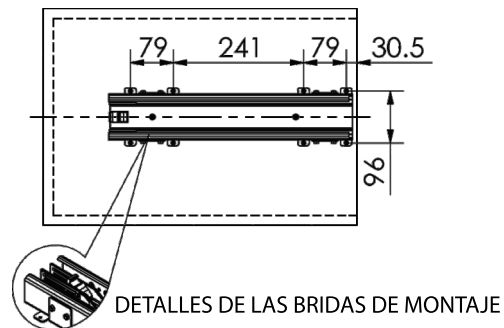


HERRAMIENTAS MINIMAS

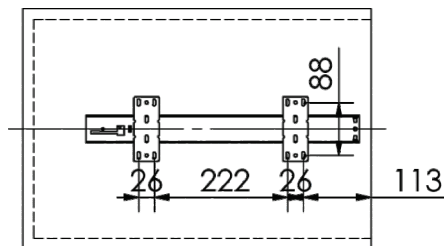


3. PASOS DE MONTAJE.

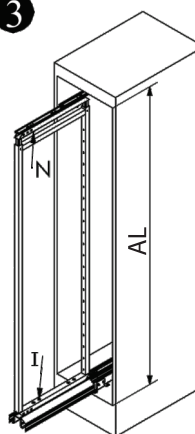
1. GUIA INFERIOR.



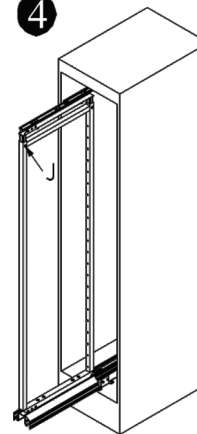
2. GUIA SUPERIOR.



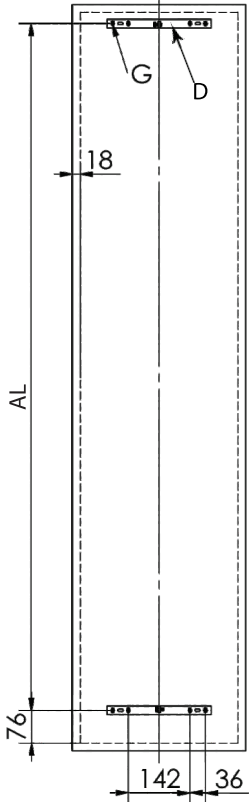
3



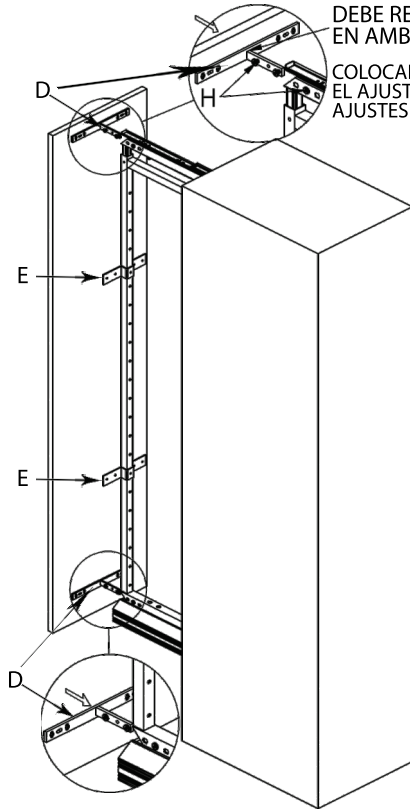
4



5 MONTAJE DE LAS BRIDAS DE AJUSTE (D).

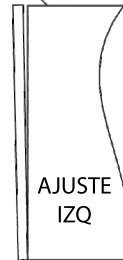
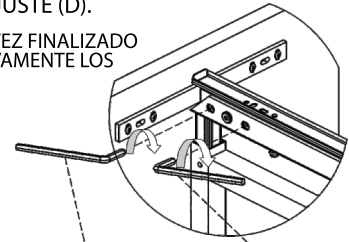


6 AJUSTES LATERALES EN AMBAS GUIAS.



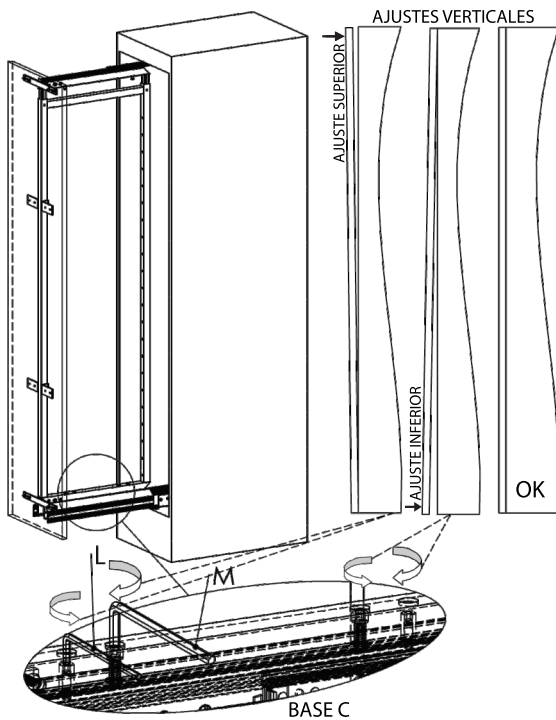
DEBE RESPETARSE ESTA DIRECCION EN AMBAS BRIDAS DE AJUSTE (D).

COLOCAR BRIDAS (E) UNA VEZ FINALIZADO EL AJUSTE, VERIFICAR NUEVAMENTE LOS AJUSTES LATERALES.



VISTA SUPERIOR
AJUSTES LATERALES

7 AJUSTE VERTICAL EN GUIA INFERIOR.



8 INSTALACION FINALIZADA.

