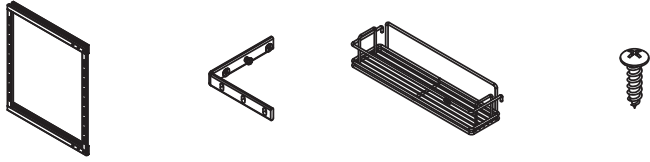
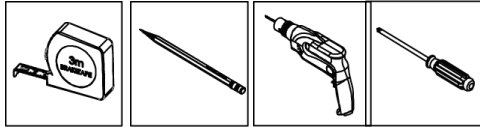


1. COMPONENTES.

A 1 UND B 2 UND C (N) UND D 14 UND



HERRAMIENTAS
MINIMAS

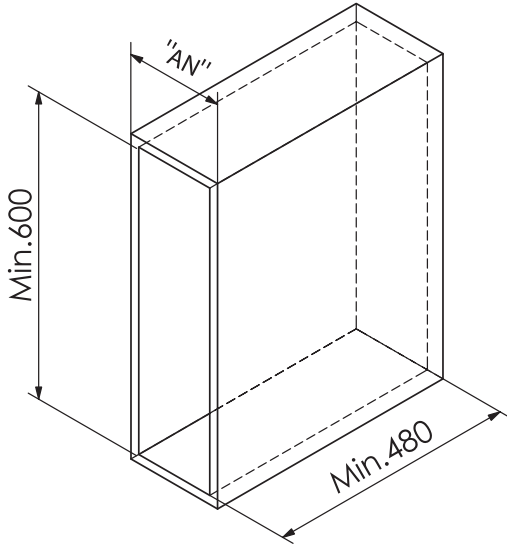


2. DIMENSIONES INTERIORES DE LOS GABINETES

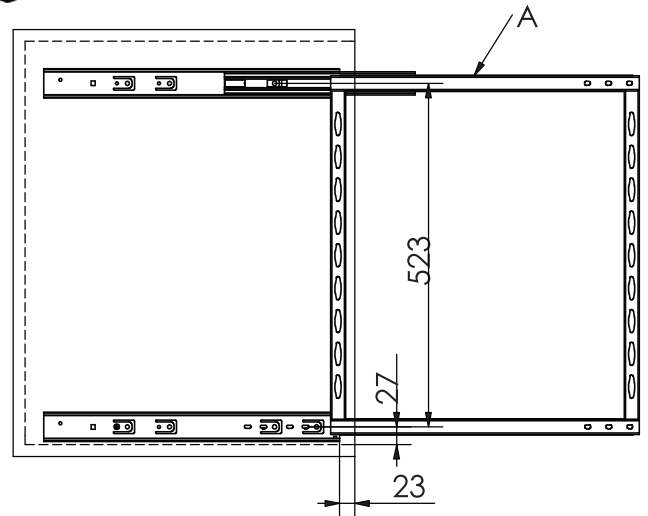
| COD. | MEDIDAS INTERNAS | | | | ANCHO NOMINAL EXTERIOR |
|------|------------------|-----|-----|-----|---------------------------|
| | NIV | AN | FO | AL | |
| 6271 | 2 | 106 | 480 | 600 | 120-150 |
| 4488 | 2 | 140 | 480 | 600 | 180-200 |
| 3108 | 3 | 140 | 480 | 600 | 180-200 |
| 3109 | 3 | 220 | 480 | 600 | 260-300 |

3. PASOS DE MONTAJE.

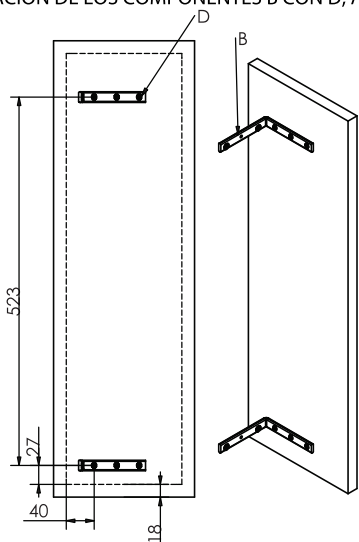
1 DIMENSIONES MINIMAS DEL GABINETE.



2 GUIA DE FIJACION DEL MARCO LATERAL.



3 GUIA DE FIJACION DE LOS COMPONENTES B CON D, A LA PUERTA.



4 INSTALACION DE CANASTILLAS C.

