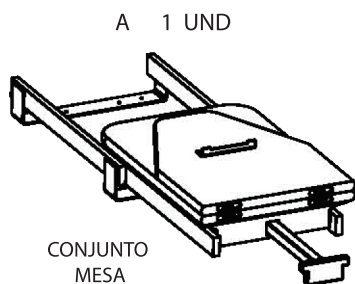
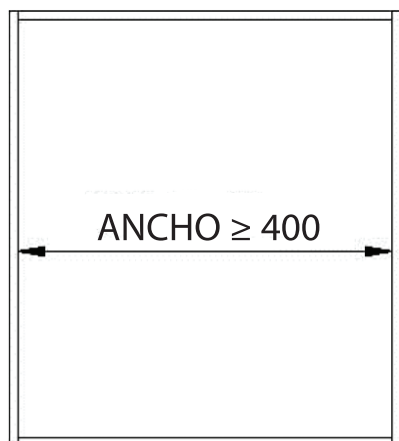
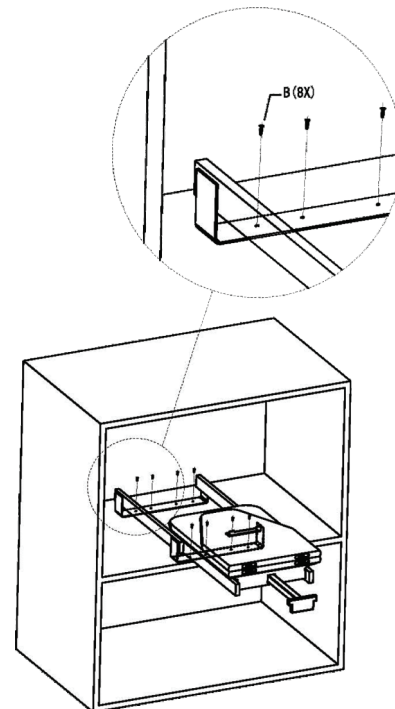


1. COMPONENTES.

B 8 UND



ST 4X16

2. PASOS PARA MONTAJE.**1** DIMENSIONES INTERIORES DEL CLOSET**2** FIJACION DE COMPONENTES (A) Y (B)**3** INSTALACION FINALIZADA