

FICHA TÉCNICA COD. 3930

Cerraduras de incrustar entrada principal, 4 Bulones

Sin manillas con rosetas bocallave y cilindro

Medida:

- Distancia entre manilla y cilindro 85mm
- Backset 50mm
- Cilindro 60mm (30+30)
- Bocallaves Ø53

Material:

• Cerradura:

Cuerpo : Acero

Frente: Acero

4 Pasadores: Acero

Pestillo: Zamac

• **Cilindro:** Cuerpo: Latón 6 Pines

• **Llaves:** Latón

• **Bocallave:** Acero inoxidable 304

Acabado:

Cuerpo: Zincado

Frente: Níquel Satinado

Resistencia Salina:

24 Horas

Ciclos de apertura:

200.000

Empaque:

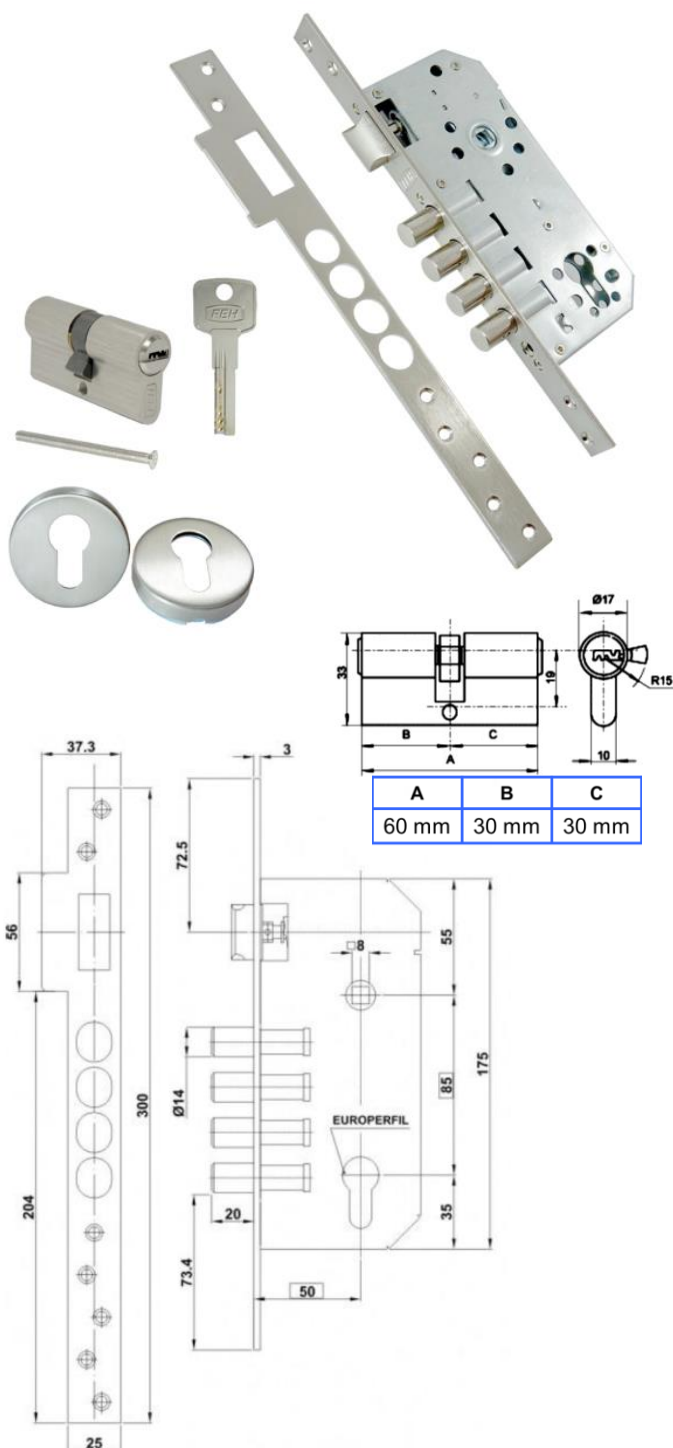
Unidad

1 Cantonera

1 Cilindro alta seguridad, 5 llaves de puntos

2 Bocallaves

Con tornillos



Garantía:

Acabado: 5 Años

Mecanismo: 30 Años

Sin embargo, esta garantía no cubre daños causados por instalación inadecuada, mal uso, malas prácticas de aseo y lubricación, abuso, alteración o accidente.