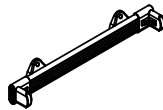
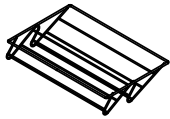


**1. COMPONENTES.**

A 1 UND    B 2 UND    C 2 UND    D 10 UND    E 8 UND

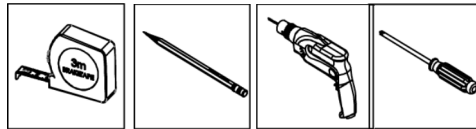


F 4 UND

G 8 UND



HERRAMIENTAS MINIMAS



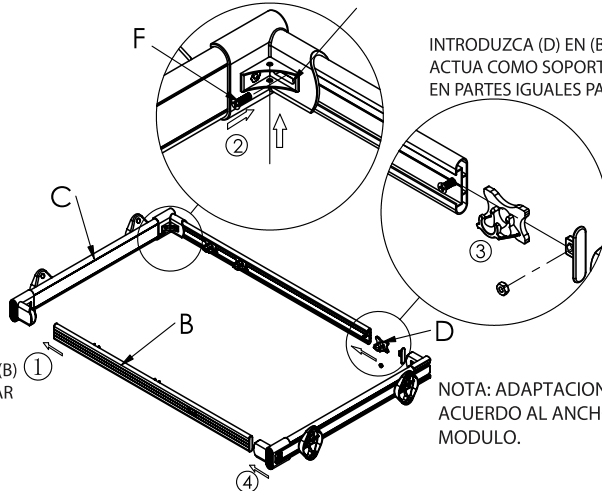
**2. DIMENSIONES INTERIORES MINIMAS.**

COD.	ANCHO NOMINAL	MEDIDAS		
		ANCHO	FONDO	ALTO
3919	800	800	482	≥200

**3. PASOS DE MONTAJE.**

**3.1 ENSAMBLE DE LOS COMPONENTES B, C, D Y F.**

AJUSTE EL TAMAÑO A TRAVES DEL AGUJERO LARGO.



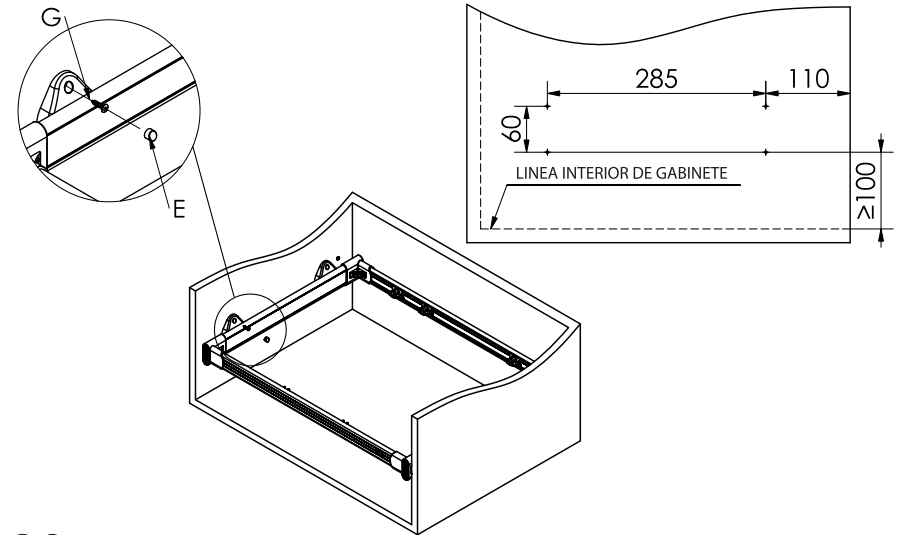
INTRODUZCA (D) EN (B) ANTES DE ENSAMBLAR (B) EN (C).

INTRODUZCA (D) EN (B) TENIENDO EN CUENTA QUE (D) ACTUA COMO SOPORTE PARA SUJETAR (A), DIVIDA (D) EN PARTES IGUALES PARA CADA EXTREMO.

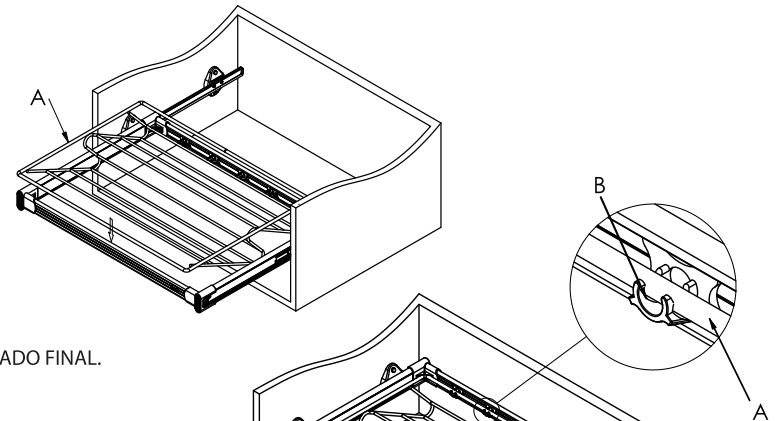
NOTA: ADAPTACION AL ANCHO DE ACUERDO AL ANCHO INTERNO DEL MODULO.

MEDIDAS: EN MILIMETROS

**3.2 GUIA DE FIJACIONES LATERALES Y FIJACION DE COMPONENTES E Y G**



**3.2 FIJACION DE COMPONENTE A.**



**3.2 ARMADO FINAL.**

NOTA: VERIFIQUE QUE (A) SE ENCUENTRE FIJO EN (B).