

1. COMPONENTES.

A 1 UND

B 1 UND

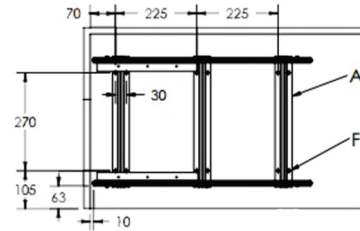
C 4 UND

D 1 UND

HERRAMIENTAS
MINIMAS

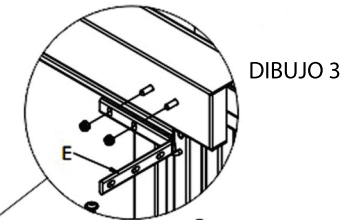
3. PASOS DE MONTAJE.

3.1 PERFORACIONES INFERIORES Y FIJACION DEL COMPONENTE A



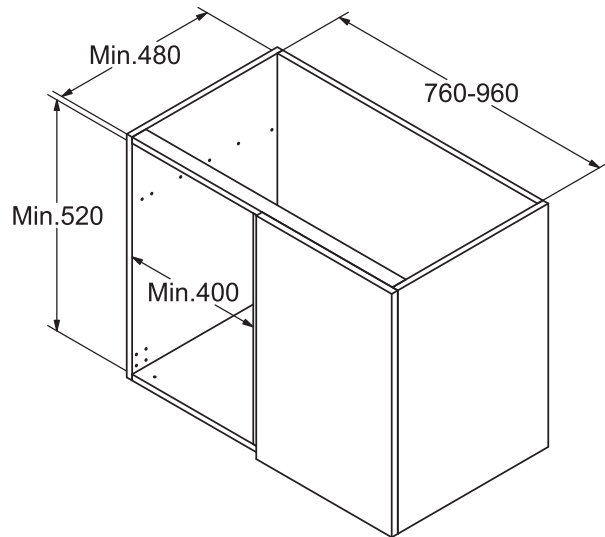
3.3 FIJACION DE COMPONENTES

B (DIBUJO 1), D (DIBUJO 2), E (DIBUJO 3)



2. DIMENSIONES INTERIORES DEL GABINETE

EJEMPLO: AN 760-960 X FO 480 AL 520

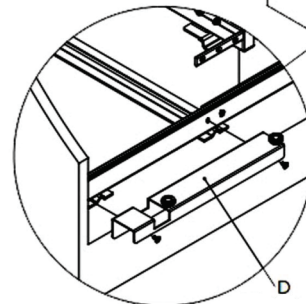


ANCHO MINIMO DE APERTURA PARA LA PUERTA: 400mm

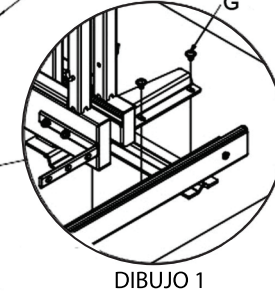
MEDIDAS: EN MILIMETROS

PASO 1. FIJE (B) EN (A) CON (G)

DIBUJO 2



PASO 2. FIJE (D) EN (A) CON (G)



DIBUJO 1

3.4 INSTALACION DE CANASTILLAS C

