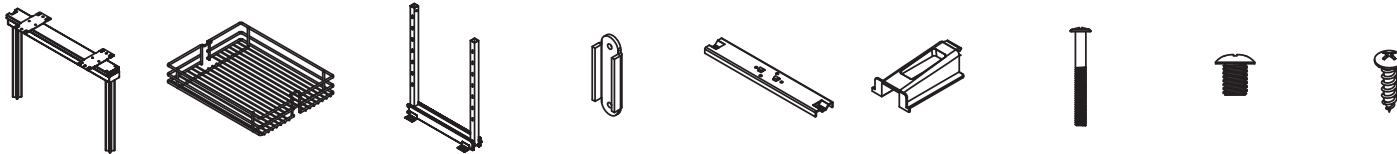
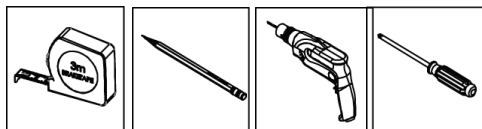


1. COMPONENTES.

A 1 UND B 3 UND C 1 UND D 2 UND E 2 UND F 6 UND G 4 UND H 1 UND I 24 UND



HERRAMIENTAS MINIMAS

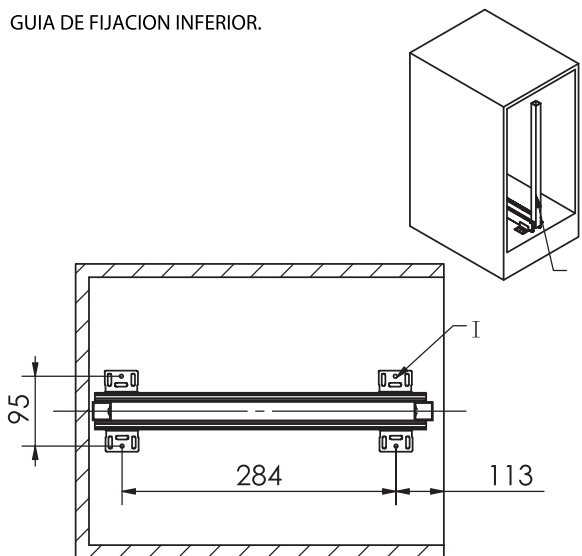


2. DIMENSIONES EXTERIORES MINIMAS

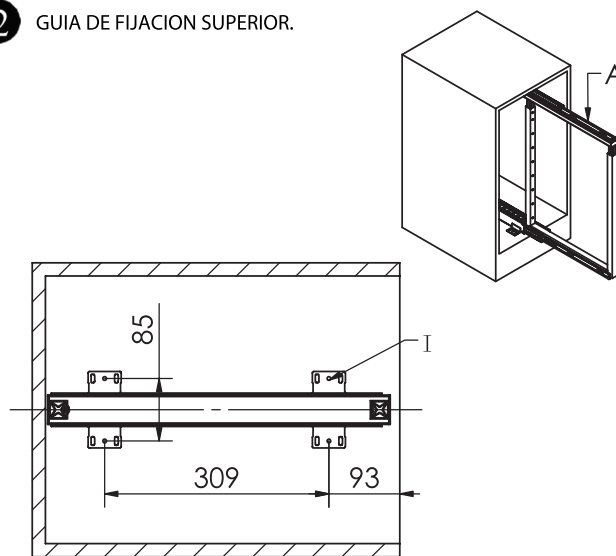
COD.	MEDIDAS EXTERIORES			
	NIV	AN	FO	AL
3416	3	240	440	630-0750
3417	3	350	480	630-0750

2. PASOS DE MONTAJE.

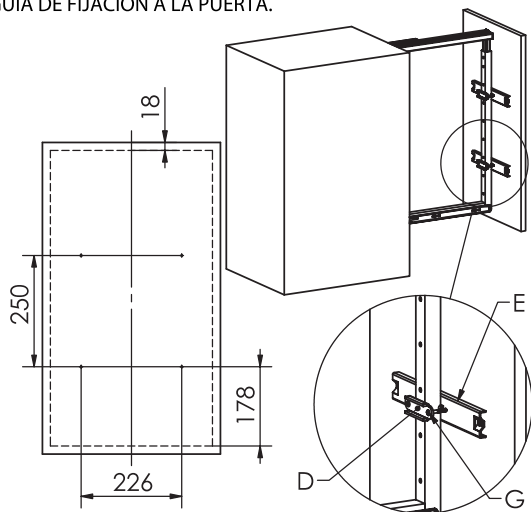
1 GUIA DE FIJACION INFERIOR.



2 GUIA DE FIJACION SUPERIOR.



3 GUIA DE FIJACION A LA PUERTA.



4 FIJACION DE LOS COMPONENTES B Y H.

