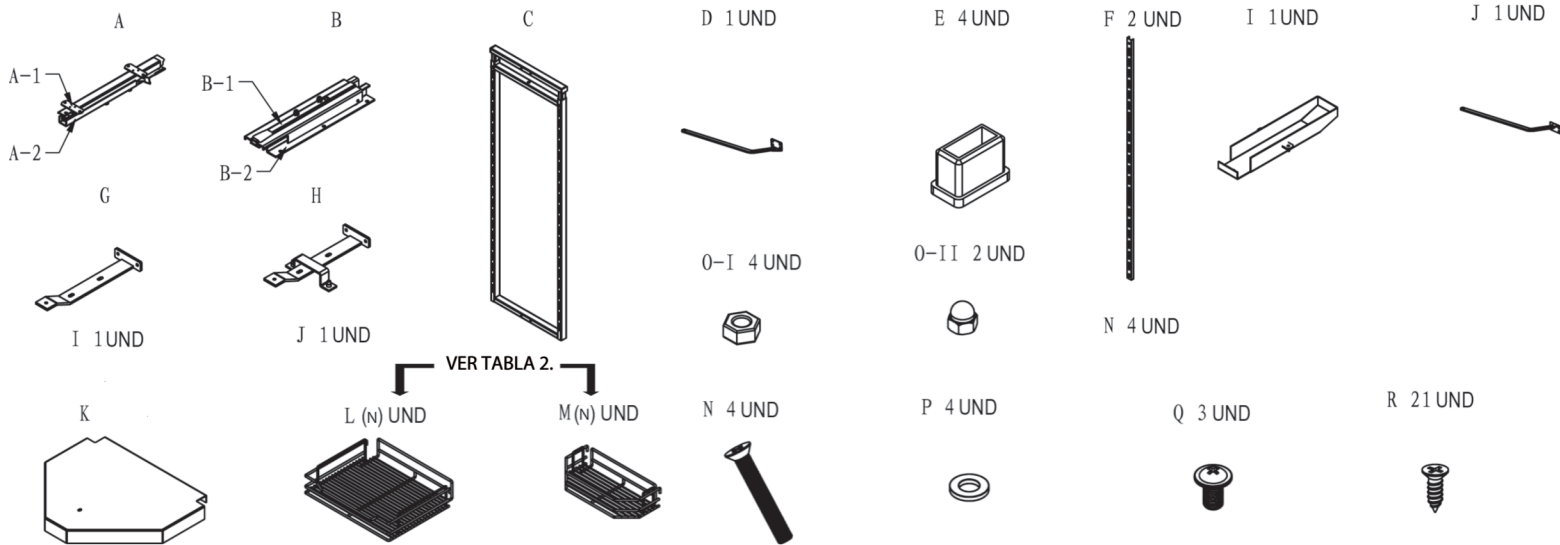
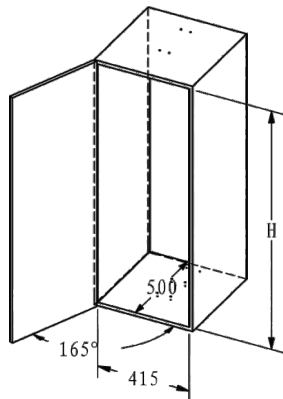


1. COMPONENTES.

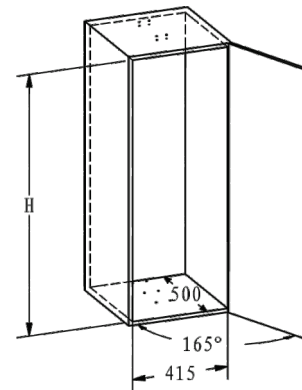


2. DIMENSIONES INTERIORES DE LOS GABINETES.

AN 415 X FO 500 AL H

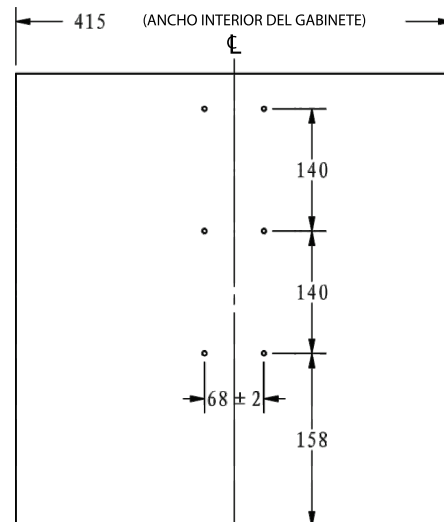
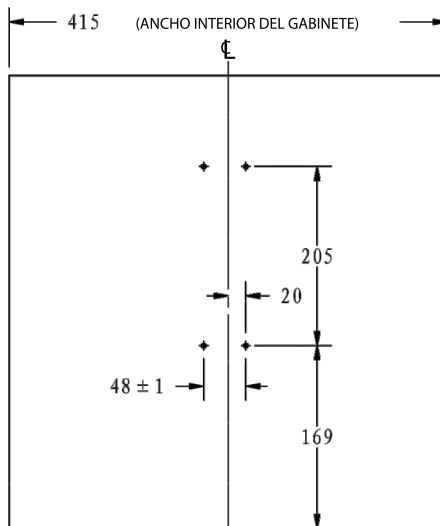


COD.	MEDIDAS INTERNAS				M. (N) L. (N)	ANCHO NOMINAL EXTERIOR
	NIV	AN	FO	AL		
3410	5	385	500	1250-1550	5	400
3411	6	385	500	1850-2150	6	400



3. PASOS PARA MONTAJE (EJEMPLO COD. 3410).

1. PERFORACIONES SUPERIORES.

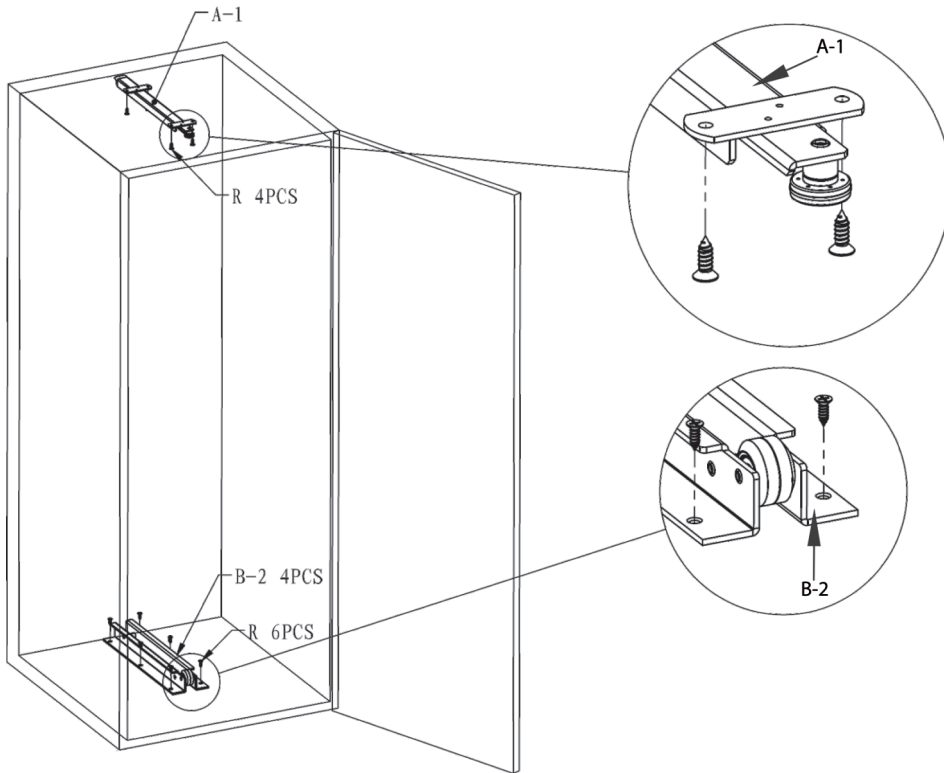


MEDIDAS: EN MILIMETROS

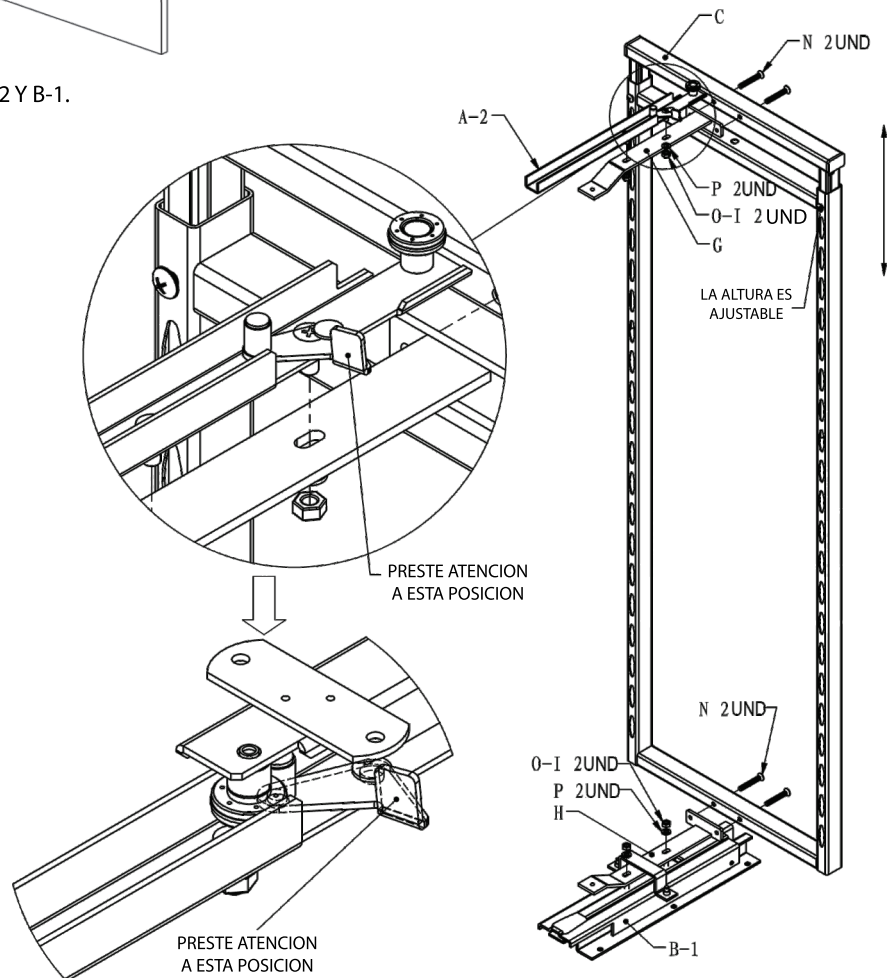
BORDE FRONTAL

BORDE FRONTAL

3. FIJACIÓN DE COMPONENTES A-1 Y B-2.

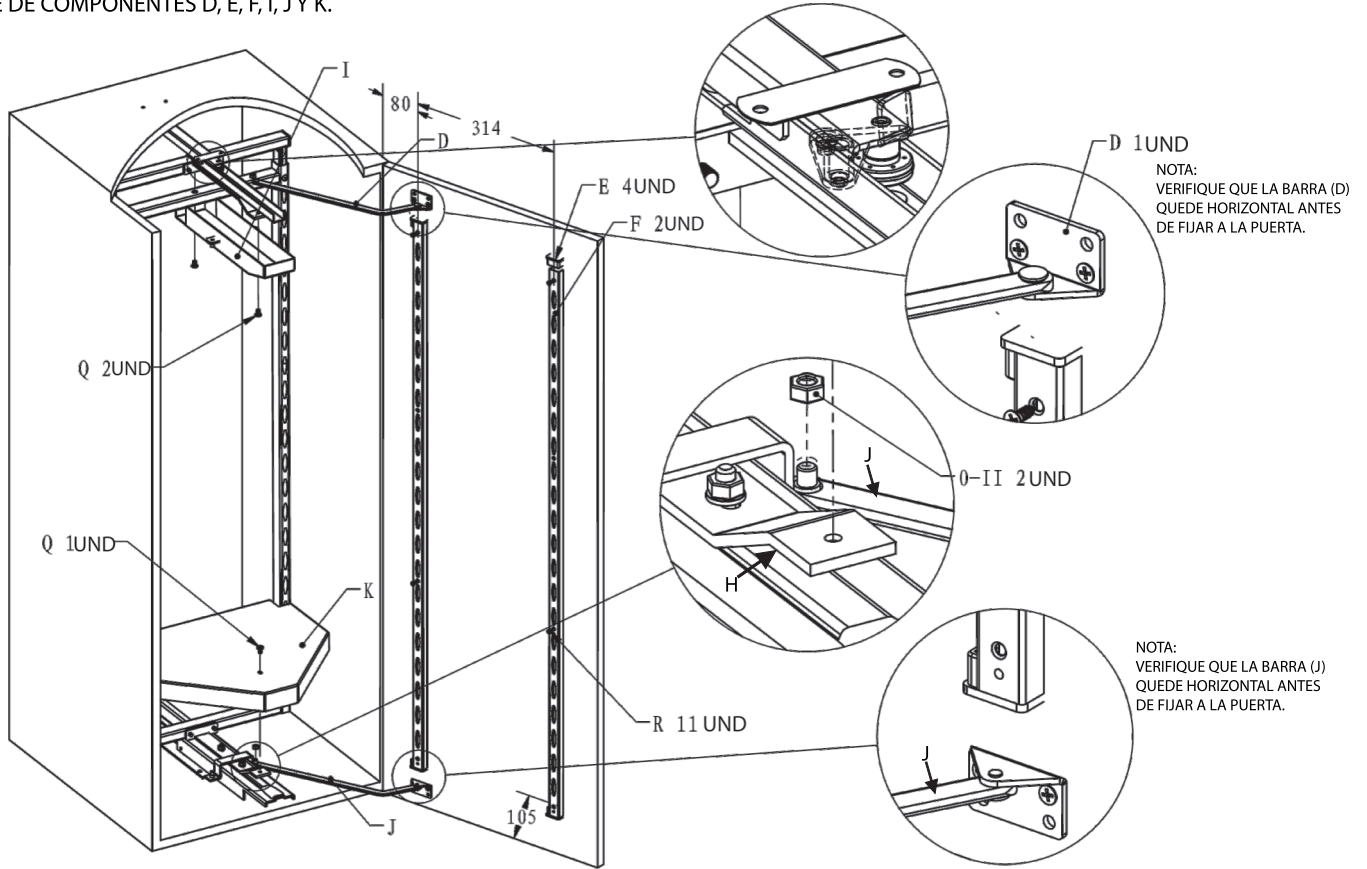


4. MONTAJE DE COMPONENTES C, G, H, A-2 Y B-1.



MEDIDAS: EN MILIMETROS

5. MONTAJE DE COMPONENTES D, E, F, I, J Y K.



6. INSTALACION DE CANASTILLAS L Y M.

