

FICHA TÉCNICA COD.3363

BISAGRAS DE CAZUELA HIDRAULICA - SEMIPARCHE

Medida:

35mm

Materiales:

Acero

Acabado:

Niquelado

Angulo de apertura:

105°

Profundidad de la bisagra:

11,5

Espacio entre perforaciones

45mm - 48mm

Dimensiones de la puerta:

3 - 6mm

Espesor de la puerta:

14 - 26mm

Capacidad de carga:

3 - 4 kg Par

Ciclos de apertura:

30.000 - 35.000

Empaque:

- 1 Par
- Con 8 tornillos

**Nota importante:**

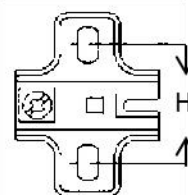
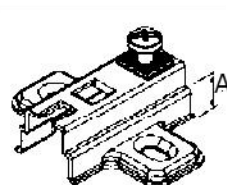
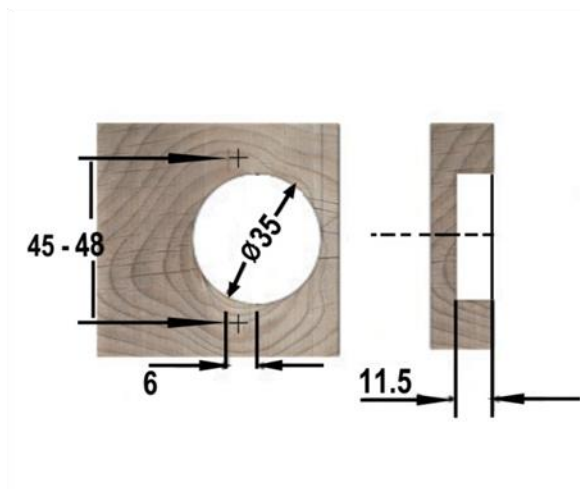
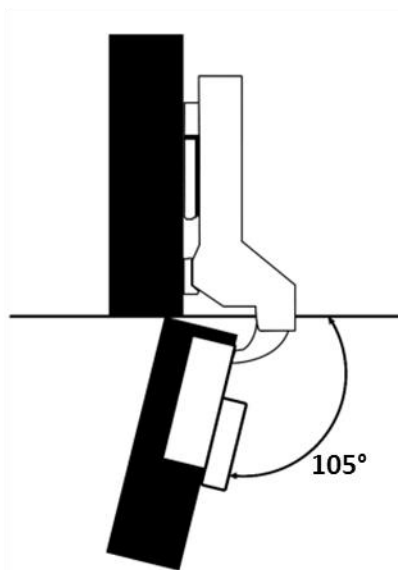
No es en acero inoxidable

Garantía:

Un año. Sin embargo, esta garantía no cubre daños causados por instalación inadecuada, mal uso, malas prácticas de aseo y lubricación, abuso, alteración o accidente.

FICHA TÉCNICA COD.3363

BISAGRAS DE CAZUELA HIDRAULICA - SEMIPARCHE



A	5
H	32

$H = 2D = 0$

D / K	3	4	5	6	7
	2	18	19	20	21