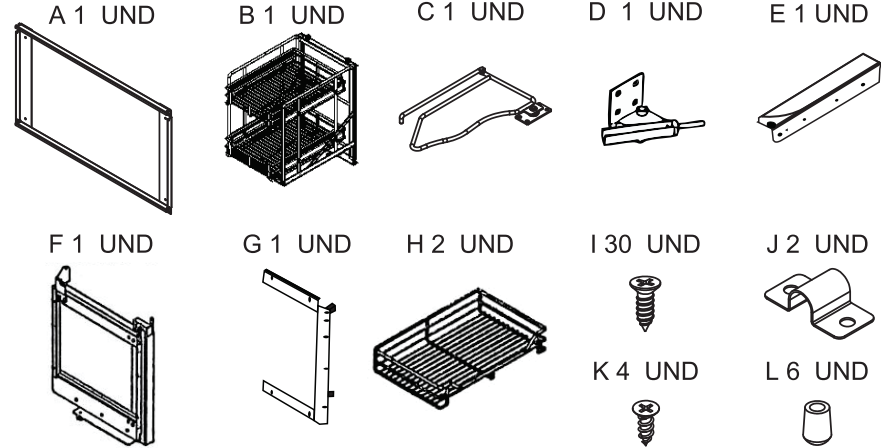


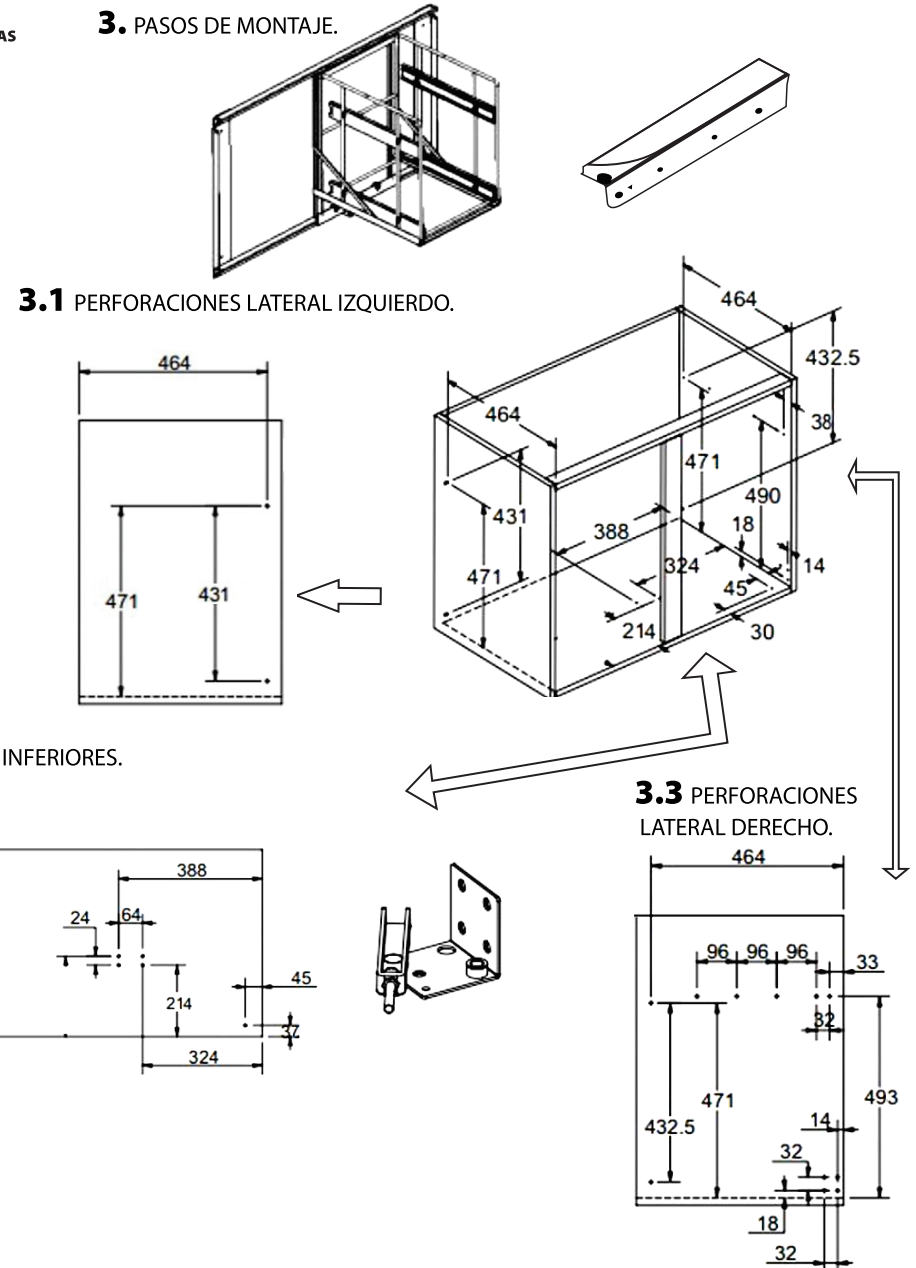
1. COMPONENTES.



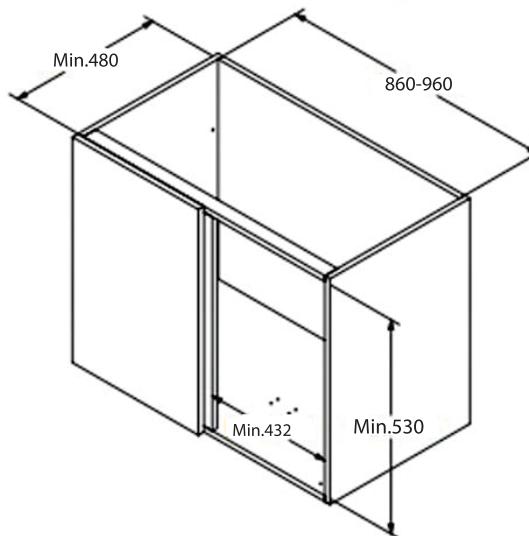
HERRAMIENTAS MINIMAS



3. PASOS DE MONTAJE.



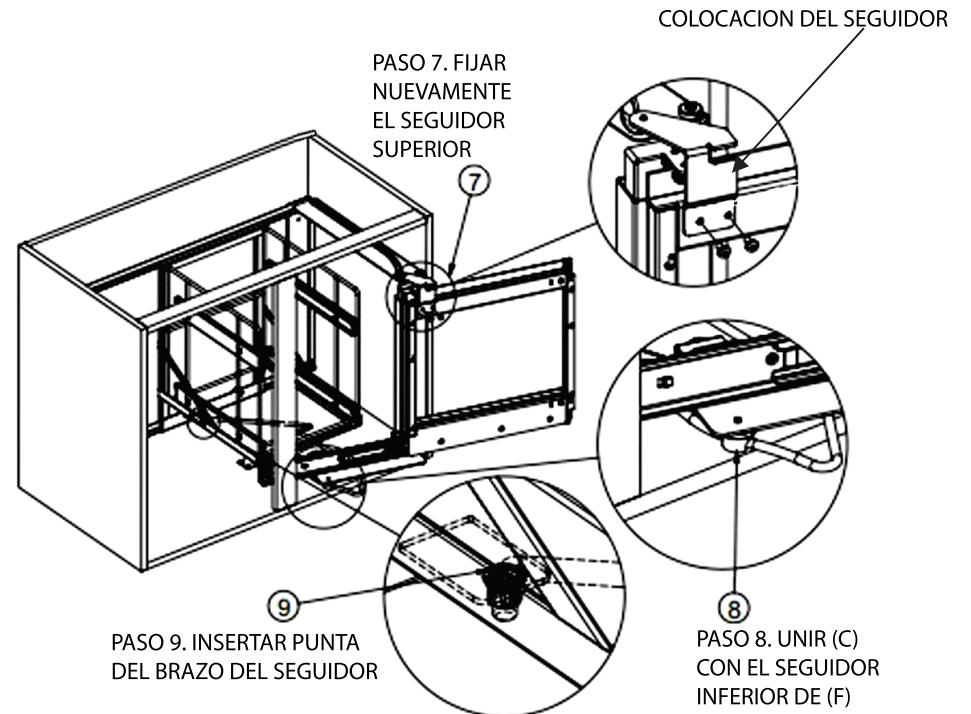
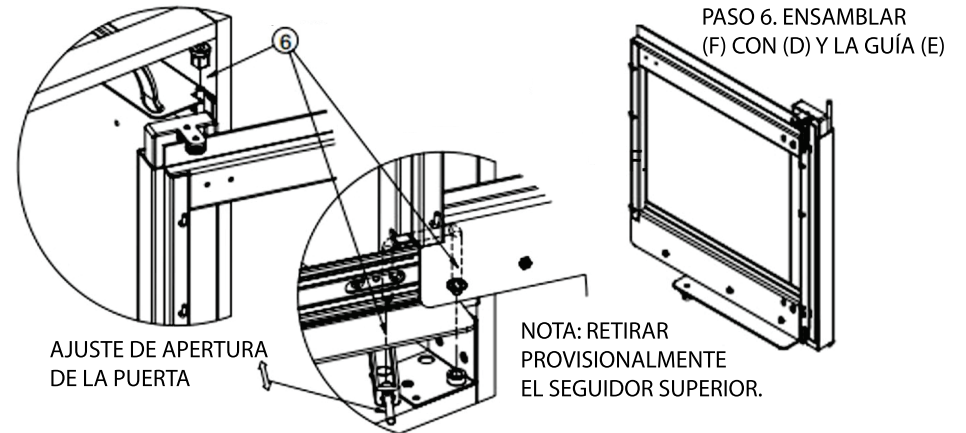
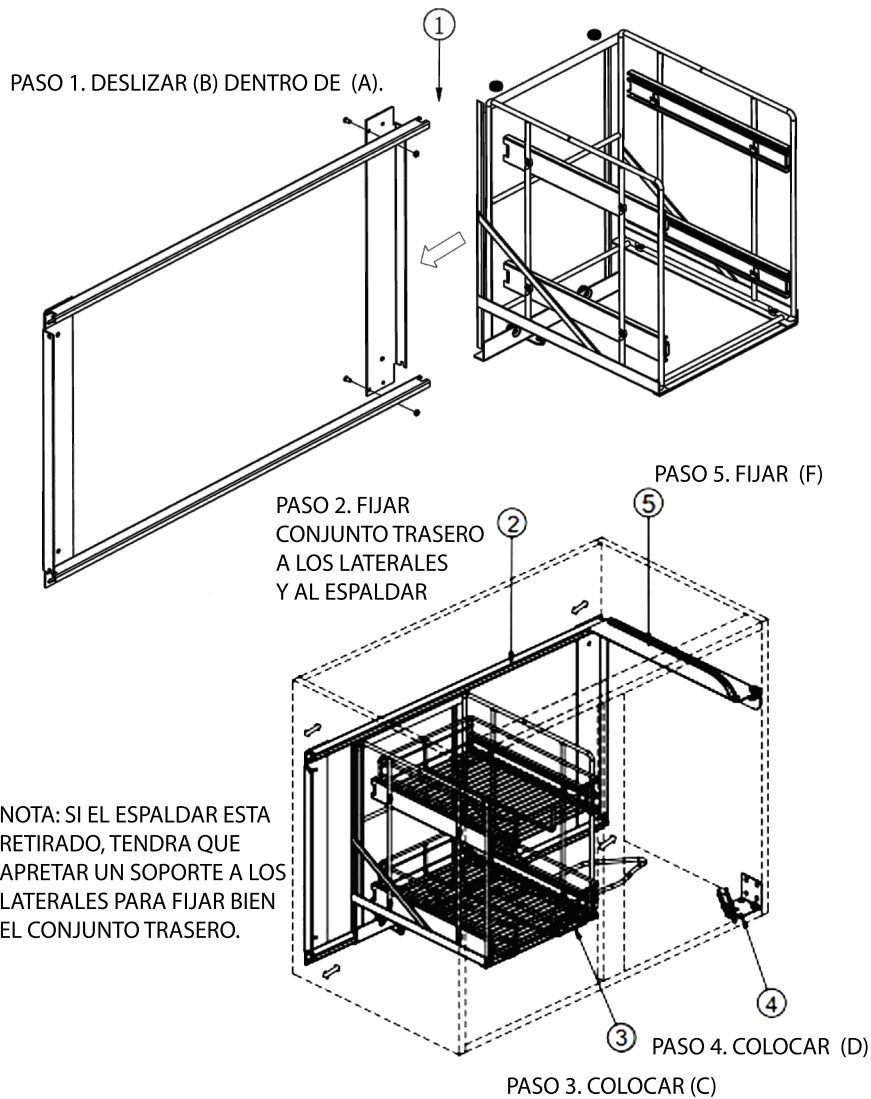
2. DIMENSIONES INTERIORES DEL GABINETE
EJEMPLO: AN 860 X FO 480 AL 530



ANCHO MINIMO DE APERTURA PARA LA PUERTA: 432mm

MEDIDAS: EN MILIMETROS

4. FIJACION DE LOS COMPONENTES A, B, C, D, E Y F.



MEDIDAS: EN MILIMETROS

