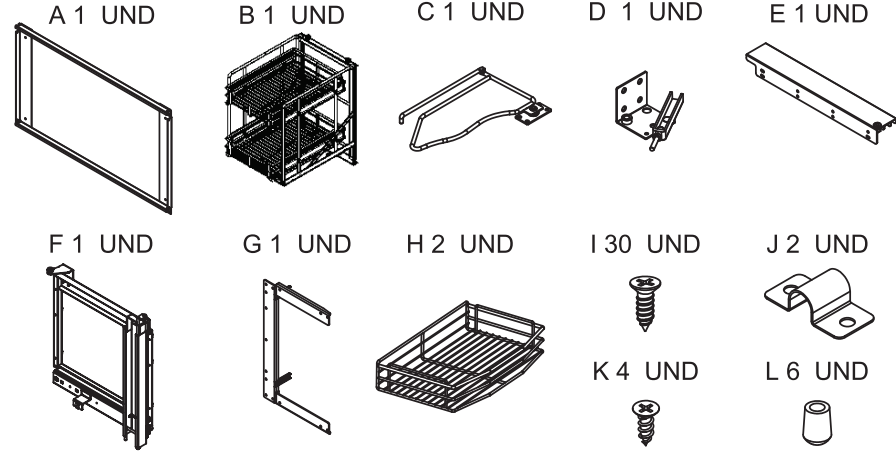


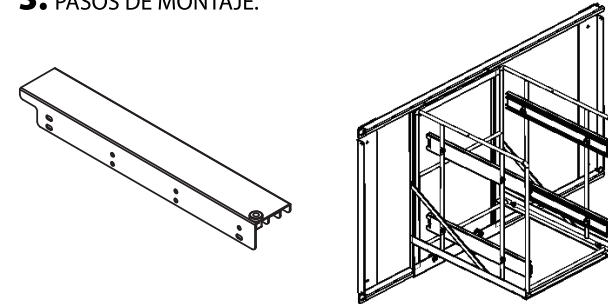
**1. COMPONENTES.**



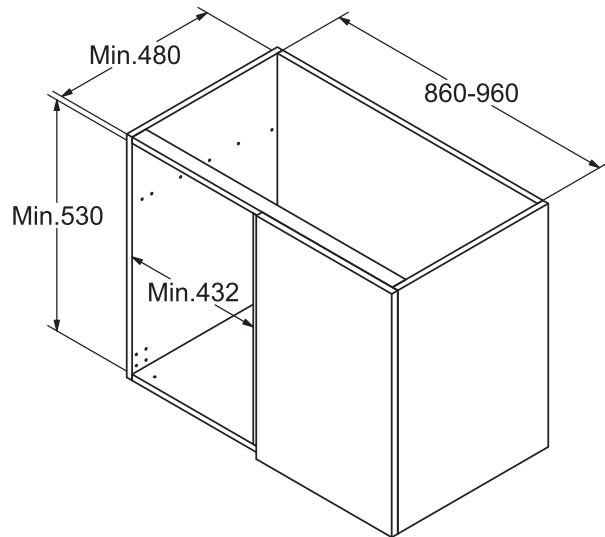
**HERRAMIENTAS MINIMAS**



**3. PASOS DE MONTAJE.**

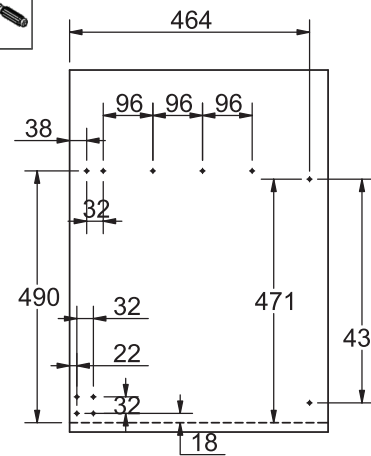


**2. DIMENSIONES INTERIORES DEL GABINETE**  
EJEMPLO: AN 860 X FO 480 AL 530

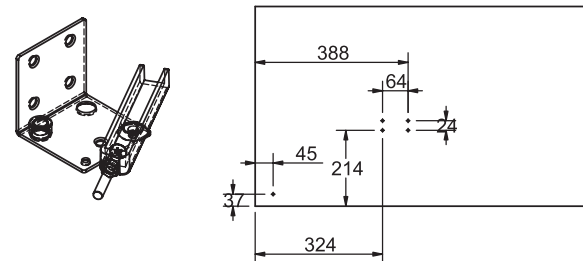


ANCHO MINIMO DE APERTURA PARA LA PUERTA: 432mm

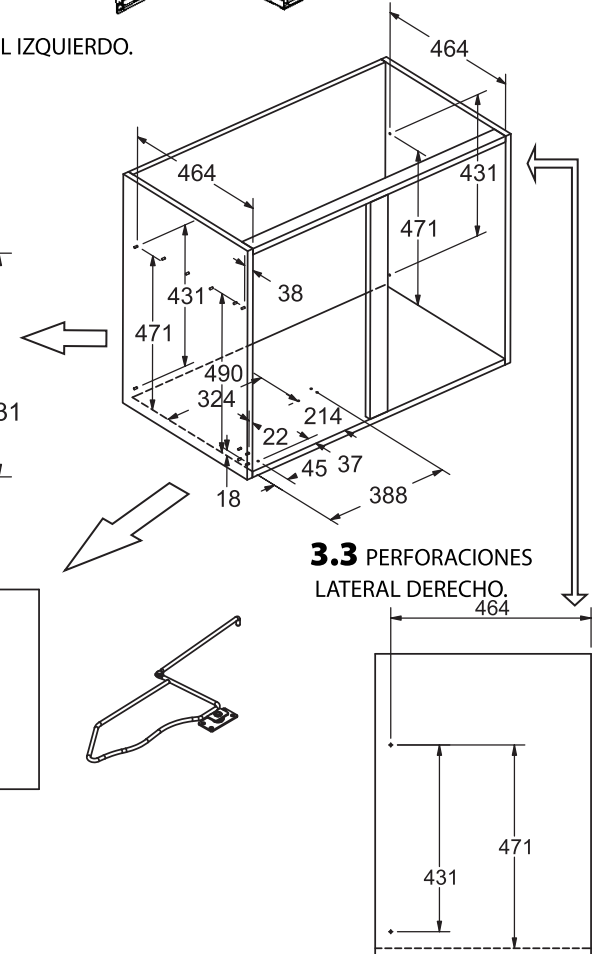
**3.1 PERFORACIONES LATERAL IZQUIERDO.**



**3.2 PERFORACIONES INFERIORES.**

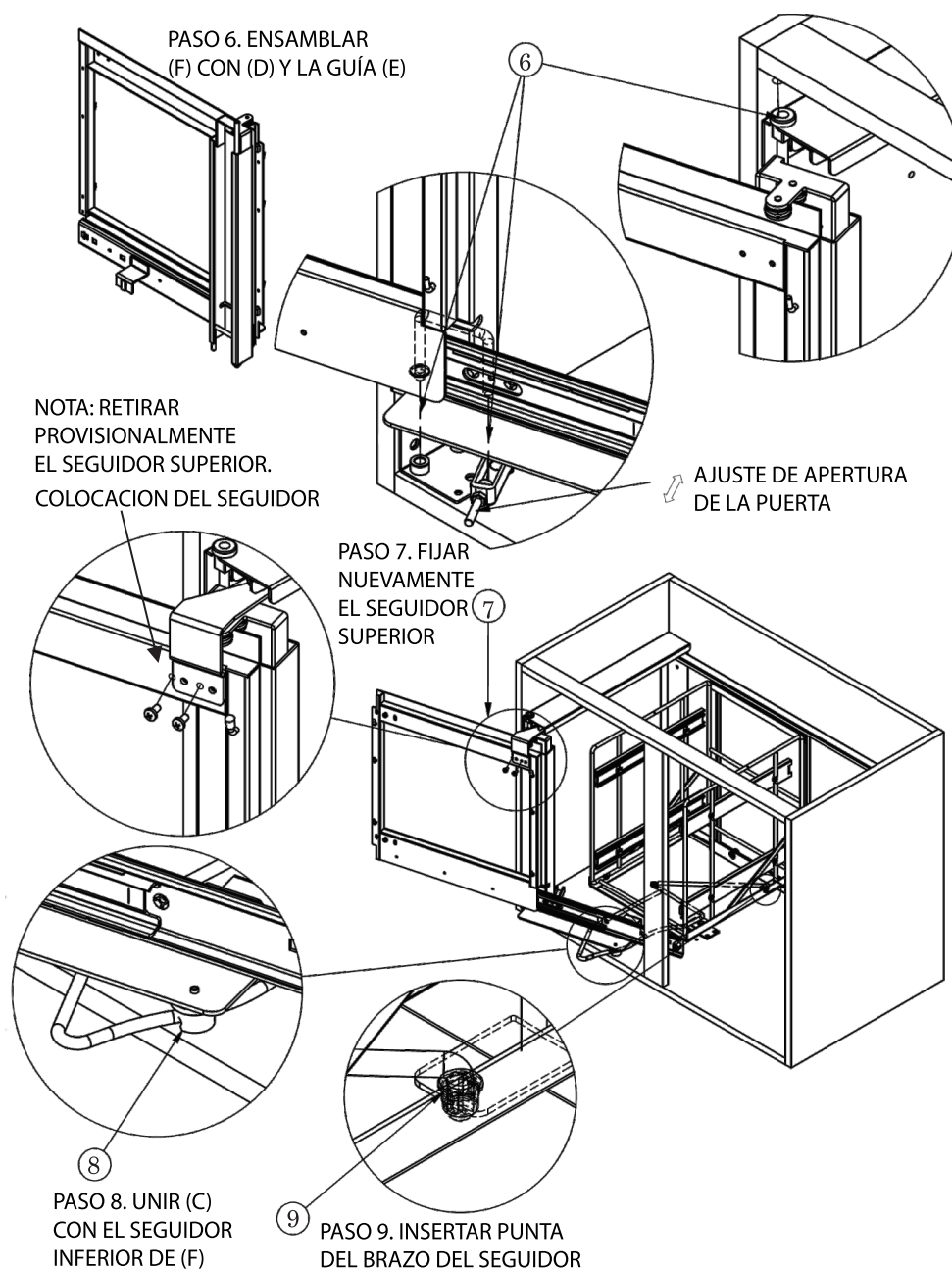
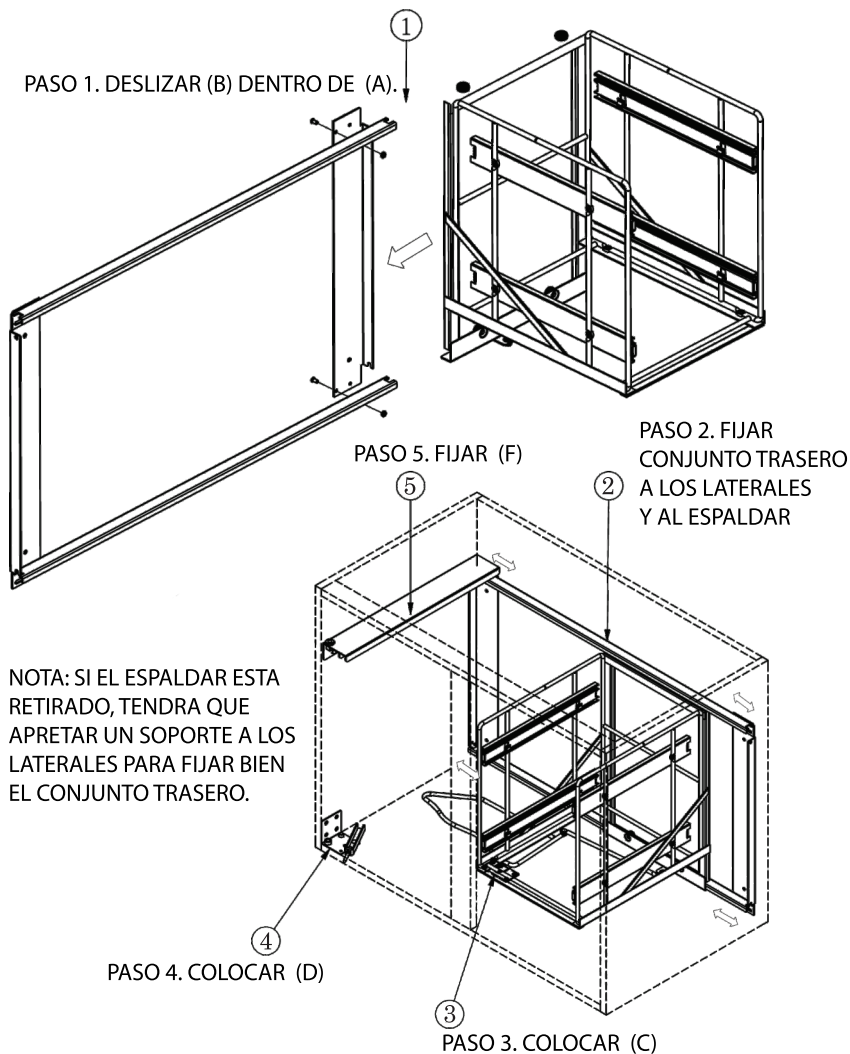


**3.3 PERFORACIONES LATERAL DERECHO.**



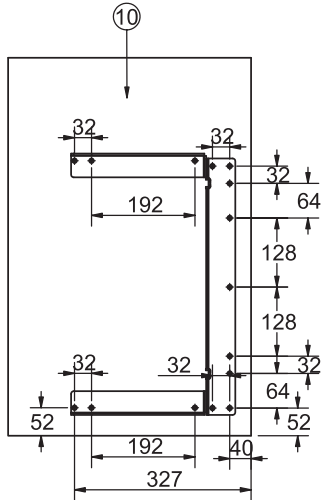
MEDIDAS: EN MILIMETROS

**4. FIJACION DE LOS COMPONENTES A, B, C, D, E Y F.**

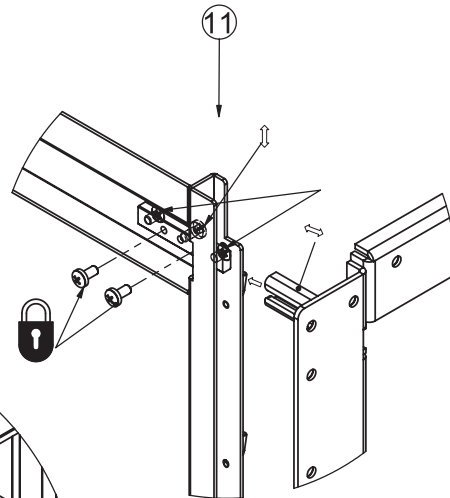


MEDIDAS: EN MILIMETROS

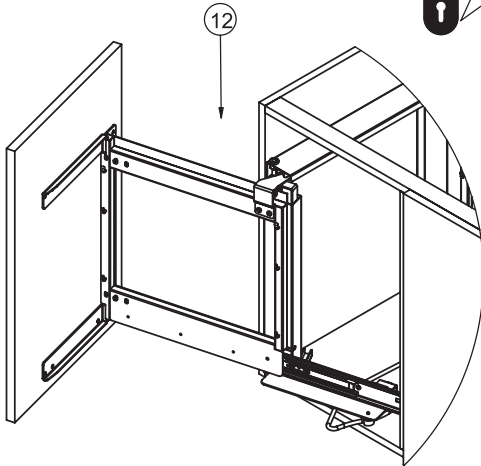
PASO 10. POSICIONAR LAS PERFORACIONES PARA FIJAR EL MARCO PARA PUERTA



PASO 11. ENSAMBLAR (G)  
(EN LA PUERTA FIJADA AL MARCO)  
CON (F) ARRIBA Y ABAJO APRETAR  
MUY BIEN LOS TORNILLOS

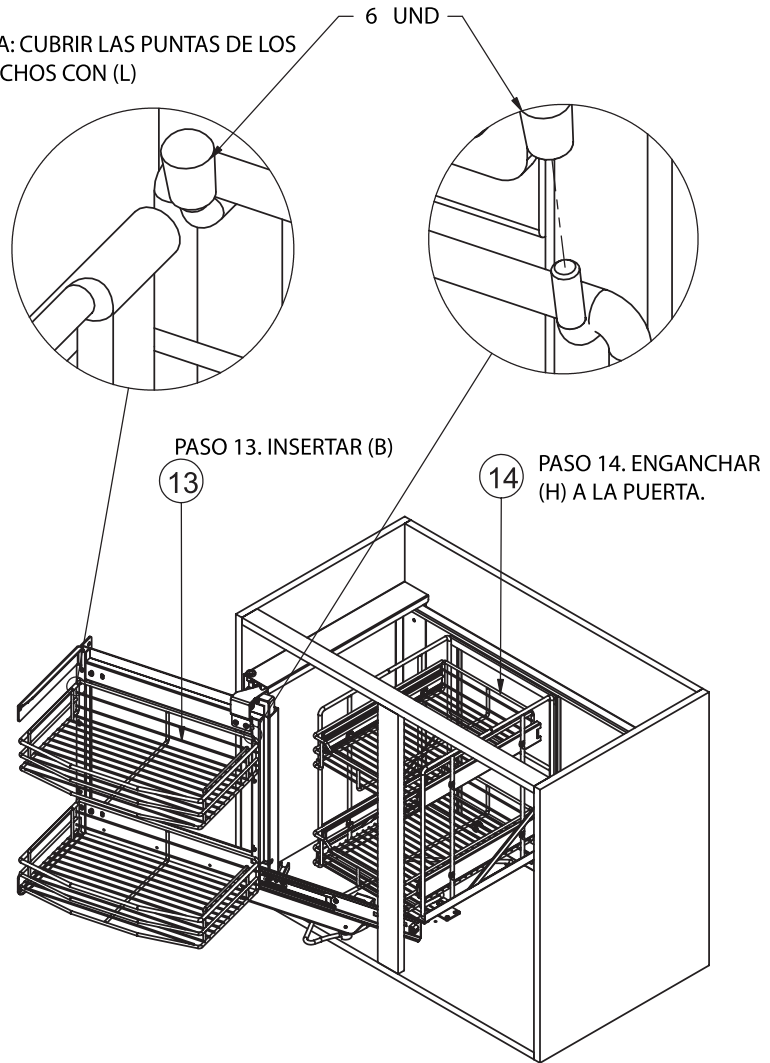


PASO 12. FIJAR LA HOJA DE LA  
PUERTA AL MARCO PARA PUERTA.



MEDIDAS: EN MILIMETROS

NOTA: CUBRIR LAS PUNTAS DE LOS  
GANCHOS CON (L)



5. FIJAR (H) A LA PUERTA, USANDO (J) CON (K)