

CANASTAS MULTIUSO, 4 LADOS

1. COMPONENTES.

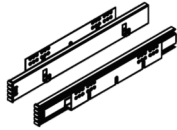
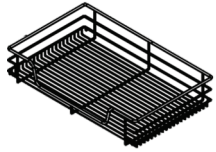
A 1 UND

B 2 UND

C 4 UND

D 8UND

HERRAMIENTAS
MINIMAS



E 8 UND



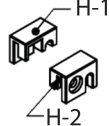
F 4 UND



G 4 UND

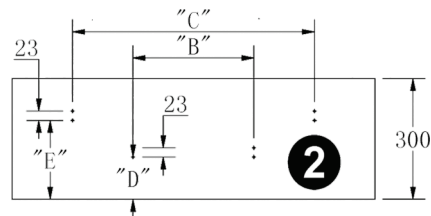


H 2 UND



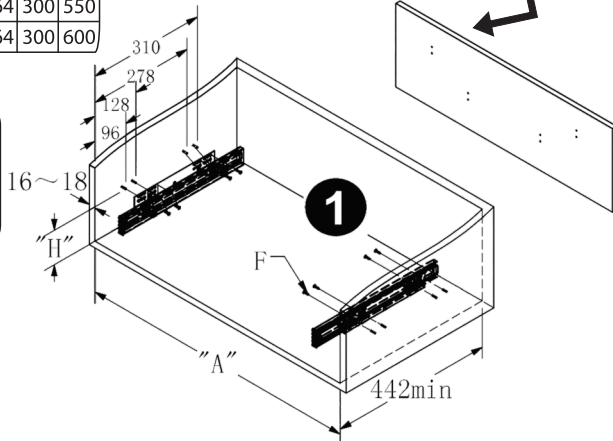
2. PASOS DE MONTAJE.

COD.	ANCHO NOMINAL	MEDIDAS		
		"A"	"B"	"C"
3089	400	364	60	250
3090	450	414	100	300
3091	500	464	150	350
3092	600	564	150	378
3093	700	664	300	540
3243	750	714	300	550
3094	800	764	300	550
3095	900	864	300	600



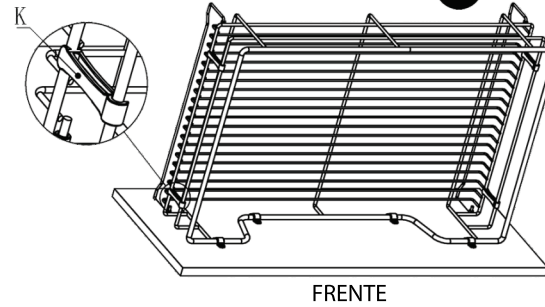
FRENTE

DESC.	MEDIDAS		
	"A"	"B"	"C"
CON FRENTE	115	125	216
SIN FRENTE	75	85	176



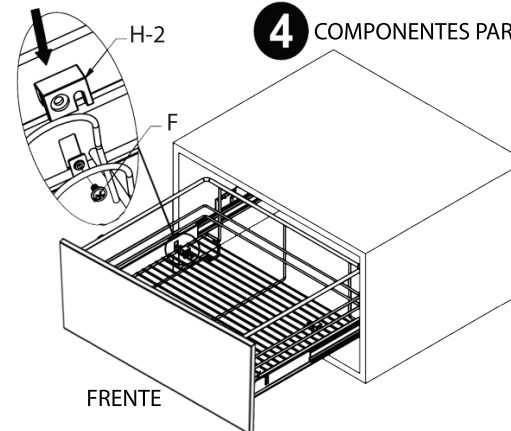
MEDIDAS: EN MILIMETROS

3. INSTALAR ABRAZADERAS Y DISTANCIADORES.



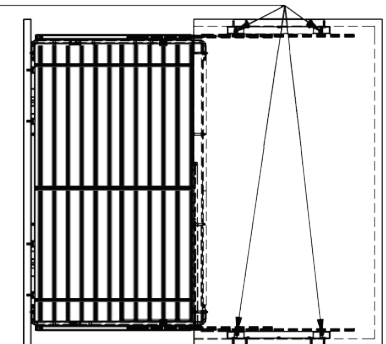
FRENTE

4. COMPONENTES PARA FIJAR A CANASTA A LA CORREDERA.

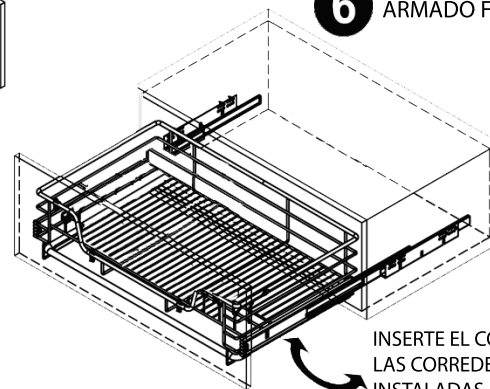


FRENTE

5. ADAPTACION AL ANCHO DE ACUERDO AL ANCHO INTERNO DEL GABINETE, SE PUEDE SUPLEMENTAR EN LAS 4 UBICACIONES DE LOS TORNILLOS.



6. ARMADO FINAL.



INSERTE EL CONJUNTO EN LAS CORREDERAS YA INSTALADAS AL INTERIOR.