

## FICHA TÉCNICA COD. 2989

### Brazos graduable

**Material:**

Zamac

**Acabado:**

Niquelado

**Ciclos de uso:**

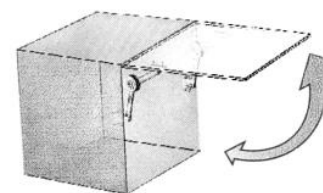
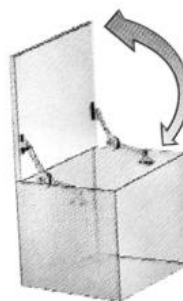
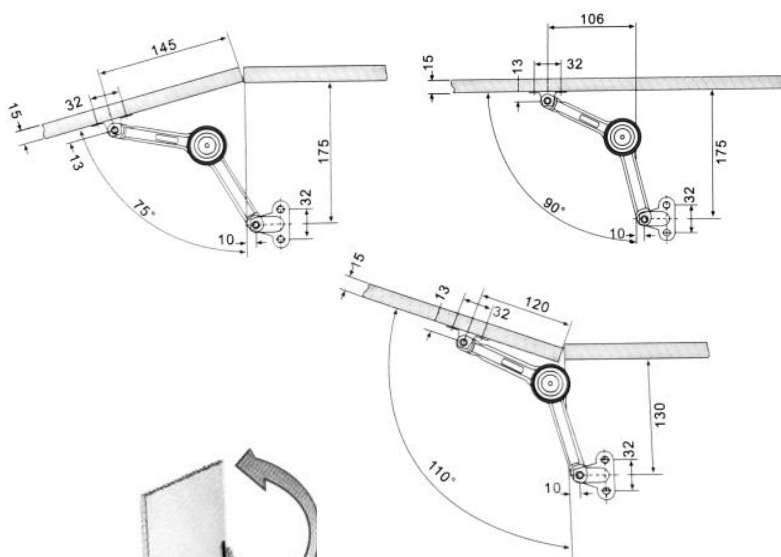
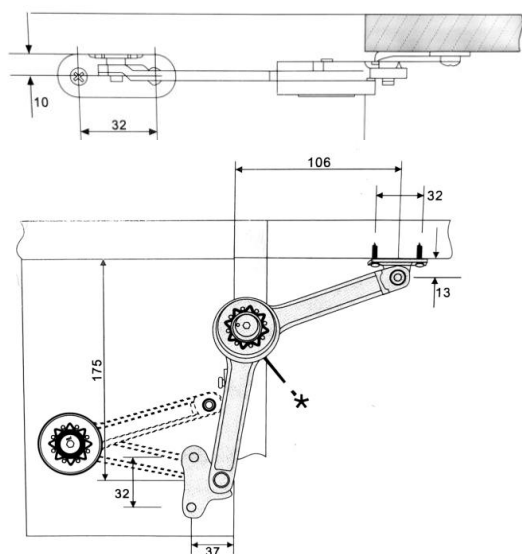
30.000

**Capacidad de carga:**

46Kg

**Empaque:**

Unidad con accesorios de instalación



**Garantía:**

1 Año. Sin embargo, esta garantía no cubre daños causados por instalación inadecuada, mal uso, malas prácticas de aseo y lubricación, abuso, alteración o accidente.