

FICHA TÉCNICA COD.1990

Pasador de embutir

Medida:

162 x 15 mm

Material:

- Estructura exterior e interior de acero al carbono y todas sus piezas.
- Resorte exterior de acero de calidad C según DIN 17.223.
- Placa de accionamiento de Zamak niquelado mate.

Acabado:

Cromado Mate

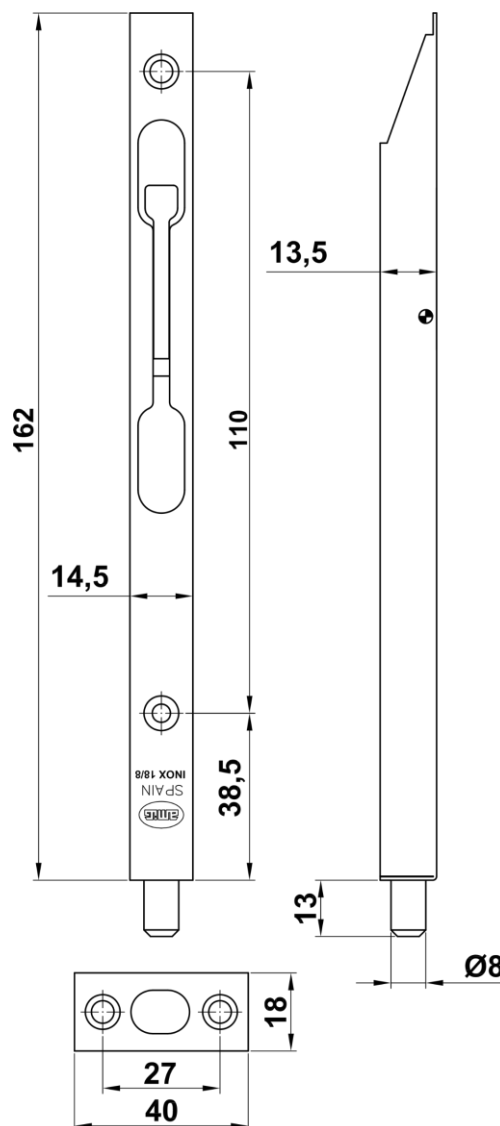
Resistencia salina:

Superior a las 72 Horas

Empaque:

Con 4 tornillos

Recibidor



Garantía:

2 Año. Sin embargo, esta garantía no cubre daños causados por instalación inadecuada, mal uso, malas prácticas de aseo y lubricación, abuso, alteración o accidente.

FICHA TÉCNICA COD.1495

Pasador de embutir

Medida:

162 x 15 mm

Material:

- Estructura exterior e interior de acero al carbono y todas sus piezas.
- Resorte exterior de acero de calidad C según DIN 17.223.
- Placa de accionamiento de Zamak niquelado mate.

Acabado:

Cuero

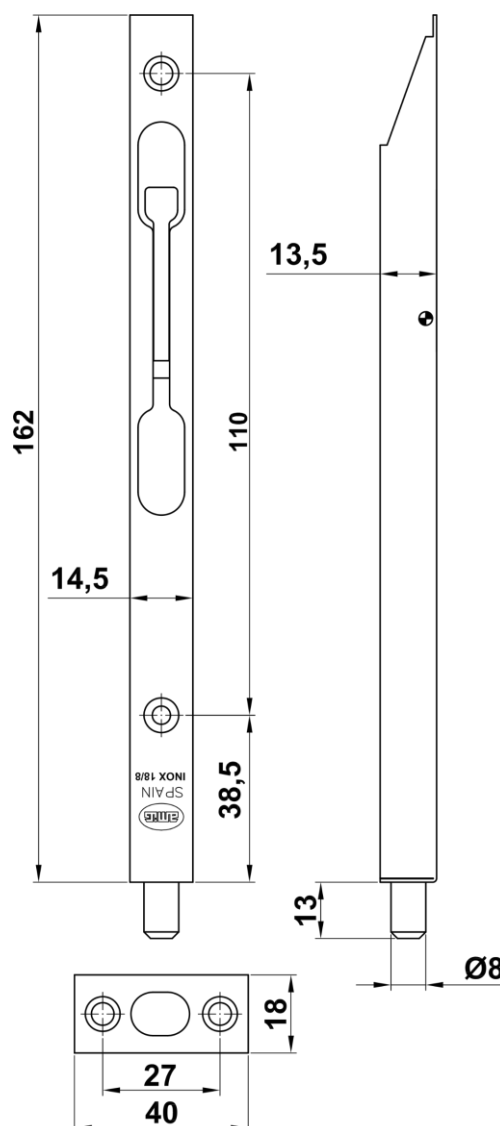
Resistencia salina:

Superior a las 72 Horas

Empaque:

Con 4 tornillos

Recibidor



Garantía:

2 Año. Sin embargo, esta garantía no cubre daños causados por instalación inadecuada, mal uso, malas prácticas de aseo y lubricación, abuso, alteración o accidente.

FICHA TÉCNICA COD.173

Pasador de embutir

Medida:

162 x 15 mm

Material:

- Estructura exterior e interior de acero al carbono y todas sus piezas.
- Resorte exterior de acero de calidad C según DIN 17.223.
- Placa de accionamiento de Zamak niquelado mate.

Acabado:

Latonado Brillante

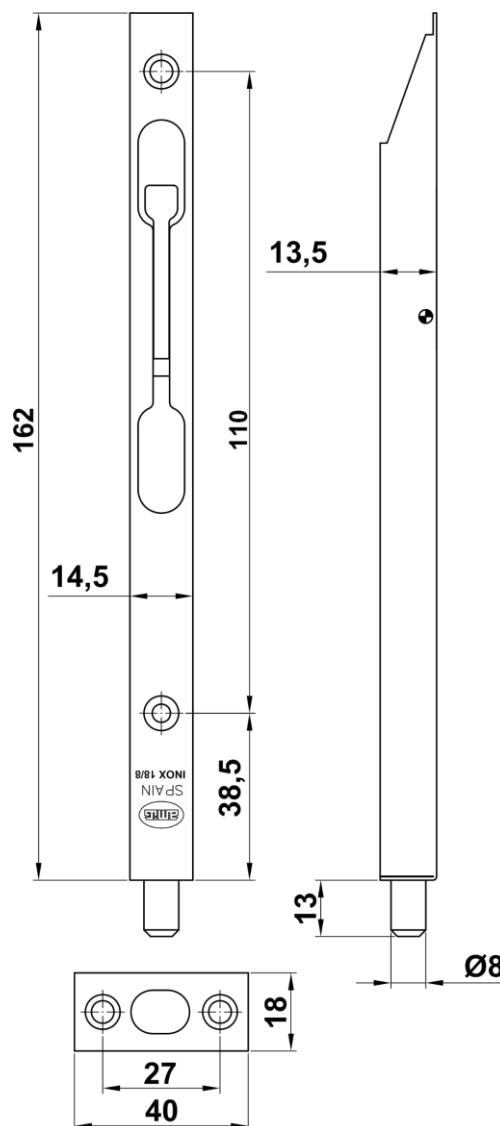
Resistencia salina:

Superior a las 72 Horas

Empaque:

Con 4 tornillos

Recibidor



Garantía:

2 Año. Sin embargo, esta garantía no cubre daños causados por instalación inadecuada, mal uso, malas prácticas de aseo y lubricación, abuso, alteración o accidente.